



**CATALOGO RICAMBI**  
**CATALOGUE AND SPARE SPARTS LIST**  
**CATALOGUE PIÉCES DETACHEES**  
**CATÁLOGO DE PIEZAS DE REPUESTO**

**MINI**

REV 01

POS	COD.	DESCRIZIONE	DESCRIPTION	DESCRIPTION	DESCRIPCIÓN
1	B-MC-0300	BASE	BASE	BASE	BASE
2	B-MC-0301	MONTANTE ANTERIORE	FRONT COLUMN	MONTANT ANTERIEUR	COLUMNA ANTERIOR
3	B-MC-0302	MONTANTE POSTERIORE	BACK COLUMN	MONTANT POSTERIEUR	COLUMNA POSTERIOR
4	B-MC-0303	STAFFA RUBINETTO VAPORE	STEAM TAP STIRRUP	ETRIER ROBINET VAPEUR	ESTRIBO GRIFO VAPOR
5	B-MC-0187	PIEDINO H 20	LITTLE FOOT H 20	PETIT PIED H 20	PIE H 20
6	B-MC-0195	PASSACAVO PG 16	CHOCK PG 16	CHAUMARD PG 16	PASACABLE PG 16
7	B-00-0150	MICRO LIVELLO ACQUA	WATER MICRO LEVEL	NIVEAU MICRO DE L'EAU	NIVEL MICRO DEL AGUA
8					
8a	B-MC-0306	CENTRALINA ELETTRONICA 220 V	CENTRAL CONTROL BOARD 220V	CENTRALE ELECTRONIQUE 220V	CENTRALITA 220V
8b	B-MC-0337	CENTRALINA ELETTRONICA 110 V	CENTRAL CONTROL BOARD 110 V	CENTRALE ELECTRONIQUE 110 V	CENTRALITA 110 V
8c	B-MC-0371	CENTRALINA ELETTRONICA 220 V CON TRIMMER ESTERNO	CENTRAL CONTROL BOARD 220V WITH TRIMMER	CENTRALE ELECTRONIQUE 220V AVEC TRIMMER	CENTRALITA 220 V CON TRIMMER
8d	B-MC-0373	CENTRALINA ELETTRONICA 110 V CON TRIMMER ESTERNO	CENTRAL CONTROL BOARD 110V WITH TRIMMER	CENTRALE ELECTRONIQUE 110 V AVEC TRIMMER	CENTRALITA 110V CON TRIMMER
9	B-MC-0395	SUPPORTO CENTRALINA	SUPPORT CENTRAL CONTROL UNIT MINI	SUPPORT DE L'UNITE DE CONTROL CENTRAL MINI	SUPORTE CENTRAL ELECTRONICA MINI
10	B-MC-0396	LAMIERA CONTROLLO LIVELLO ACQUA	PLATE FOR THE WATER LEVEL CONTROL	PLATEAU POUR LE CONTROL DU NIVEAU DE L'EAU	PLACA POR NIVEL DE L'AGUA
11	B-00-0035	ANTIVIBRANTE 20 X 10 M6	ANTIVIBRATION 20 x 10 M 6	ANTIVIBRANT 20 x 10 M 6	ANTI VIBRACIÓN 20 x 10 M 6
12	B-00-0007 B-00-0008	MORSETTO FASTON COMPONENTIBILE TERMINALE MORSETTO	SECTIONAL CLAMP FASTON 6,3-6 WAYS TERMINAL END OK508 FF	FASTON TERMINAL WAY 6,3-6 CLAMP TERMINAL	FASTON MODULAR ABRAZADERA DE TERMINAL
13	B-00-0001	PRESSACAVO PG 16	CABLE-PRESSER PG 16	PRESSE-CABLE PG 16	APRETA-CABLE PG 16
14	B-00-0113	DADO M6 FLANGIATO DIN 6923 ZN	FLANGED NUT M6 UNI 5588 ZN	ÉCROU M6 FLANGE DIN 6923 ZN	DADO EMBRIDADO M6 DIN 6923 ZN
15	B-00-0121	DADO M4 UNI 5588 ZN	NUT M4 UNI 5588 ZN	ÉCROU M4 UNI 5588 ZN	DADO M4 UNI 5588 ZN
16	B-00-0109	VITE TCEI M6 x 16 INOX	SCREW TCEI M6 x 16 STAINLESS STEEL	VIS TCEI M6 x 16 INOX	TORNILLO TCEI M6 x 16 INOX
17	B-00-0103	VITE TE M6 x 16 DIN 933 8.8 ZN	SCREW M6 x 16 DIN 933	VIS M6 x 16 DIN 933	TORNILLO M6 x 16 DIN 933
18	B-00-0106	VITE TBCE M6 x 16 INOX ISO 7380	SCREW TBCE M6 x 16 INOX ISO 7380	VIS TBCE M6 x 16 INOX ISO 7380	TORNILLO TBCE M6 x 16 INOX ISO 7380

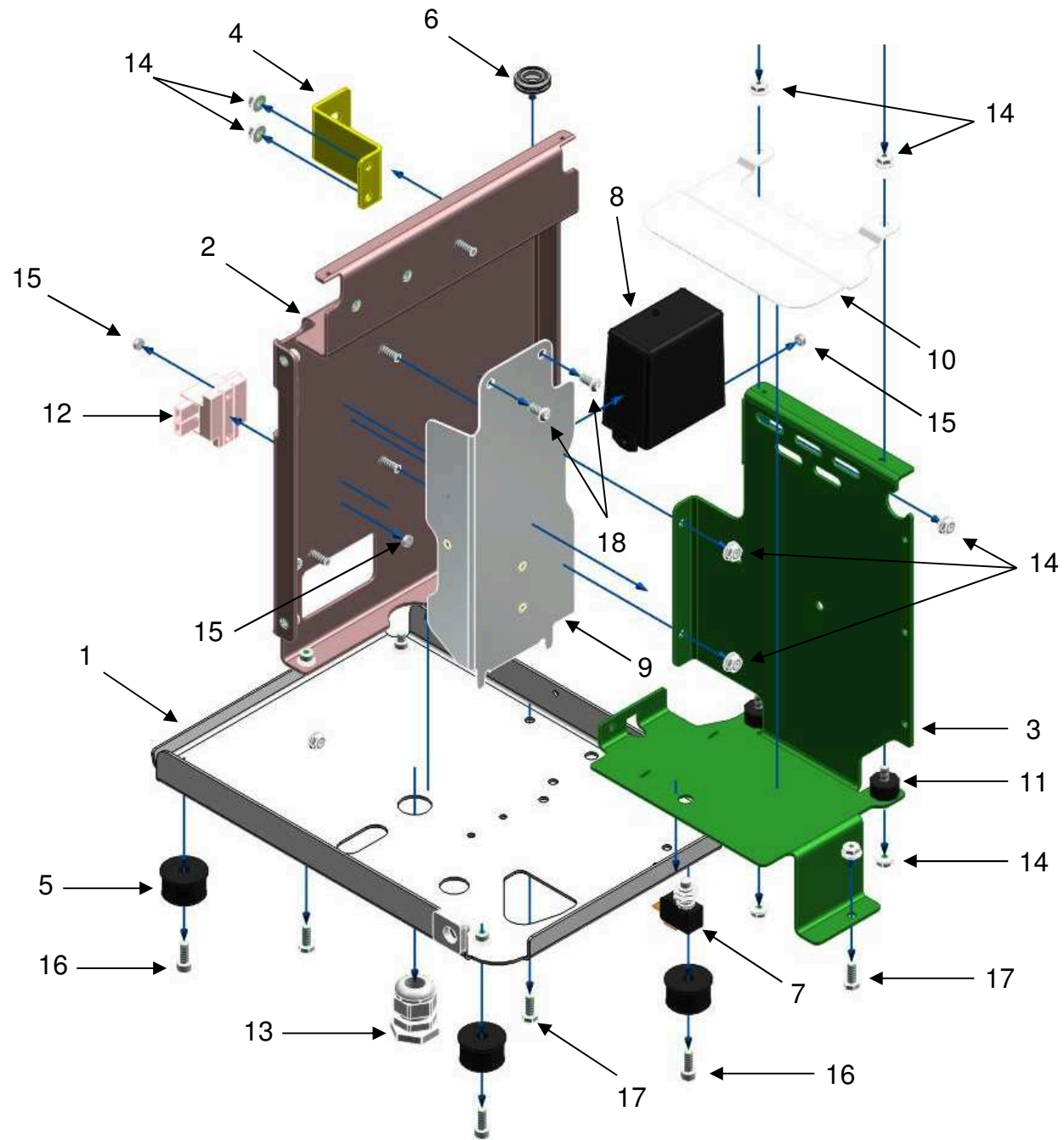


Fig. 1

POS	COD.	DESCRIZIONE	DESCRIPTION	DESCRIPTION	DESCRIPCIÓN
1	B-MC-0314	PANNELLO POSTERIORE	BACK PANEL	PANNEAU POSTERIEUR	PANEL POSTERIOR
2	B-MC-0318	GRIGLIA SUPERIORE INOX	STAINLESS STEEL UPPER GRILL	GRILLE SUPERIEURE INOX	REJILLA SUPERIOR INOX
3	B-MC-0317	PROTEZIONE CALDAIA	BOILER PROTECTION	PROTECTION CHAUDIERE	PROTECCION CALDERA
4	B-MC-0315	TANICA 3 LITRI	TANK 3 LITRES	RÉSERVOIR 3 LITRES	TANQUE 3 LITROS
5	B-MC-0309	GRIGLIA POGGIATAZZE	CUP-RESTING GRILL	GRILLE APPUI-TASSES	REJILLA APOYA-TAZAS
6	B-MC-0313	FINIZIONE BACINELLA	BASIN REFINEMENT	ACHEVEMENT CUVETTE	FINICION PALANGANA
7	B-MC-0308	BACINELLA ABS	BASIN ABS	CUVETTE ABS	PALANGANA ABS
8	B-MC-0316	PANNELLO ANTERIORE INOX	STAINLESS STEEL FRONT PANEL	PANNEAU ANTERIEUR INOX	PANEL ANTERIOR INOX
9	B-00-0106	VITE TBCE M6 x 16 INOX	SCREW TBCE M6 x16 STAINLESS STEEL	VIS TBCE M6 x 16 INOX	TORNILLO TBCE M6 x 16 INOX
10	B-00-0068	INTERRUTTORE BIPOLARE 220V 16A	BIPOLAR SWITCH 220 V 16 A	INTERRUPTEUR BIPOLAIRE 220 V 16A	INTERRUPTOR BIPOLAR 220 V 16 A
11	B-MC-0365	COPERTURA GRUPPO	GROUP COVER	COUVERTURE GROUPE	COBERTURA GRUPO
12	B-MC-0369	MASCHERINA TRIMMER	TRIMMER LABEL	ETIQUETTE POUR TRIMMER	MASCARITA PARA TRIMMER
13	B-MC-0320	MASCHERINA PULSANTIERA MAYLAR	KEYBOARD COVER MAYLAR	PLAQUETTE CLAVIER MAYLAR	MASCARILLA TECLADO MAYLAR
14	B-MC-0319	PULSANTIERA 3 TASTI	3 BUTTONS KEYBOARD	CLAVIER 3 TOUCHES	TECLADO 3 TECLAS
15	B-MC-0372	TRIMMER REGOLAZIONE TEMPERAURA.	TRIMMER TEMPERATURE CONTROL	TRIMMER TEMPERATURANPASSUNG	TRIMMMER AJUSTE DE TEMPERATURA
16	B-00-0111	VITE TC+ M4 x 6 DIN 7985 INOX	STAINLESS SCREW TC+ M4 x 6 DIN 7985	VIS TC+ M4 x 6 DIN 7985	TORNILLO INOX TC+ M4 x 6 DIN 7985
17	B-00-0234	INTERRUTTORE UNIPOLARE A LEVA 15A	UNIPOLAR SWITCH WITH LEVER 15A	INTERRUPTEUR UNIPOLAIRE 15A	INTERRUPTOR DE PALANCA 15A
18	B-00-0122	VITE TPS+ 2.9 x 9,5 DIN 7982 INOX	STAINLESS STEEL SCREW TPS+ 2.9 x 9,5 DIN 7985	VIS TPS 2.9 x9, 5 DIN 7982 EDELSTAHL	TORNILLO TPS 2.9 x9, 5 DIN 7982 INOX
19	B-MC-1149	TARGA LOGO DALLA CORTE 80 x 23	DALLA CORTE PLATE 80 x 23	DALLA CORTE SCHILD 80 x 23	PEGATINA DALLA CORTE 80 x 23
20	B-GR-0038	TARGA DALLA CORTE 53 x 15	DALLA CORTE PLATE 53 x 15	DALLA CORTE SCHILD 53 x 15	PEGATINA DALLA CORTE 53 x 15

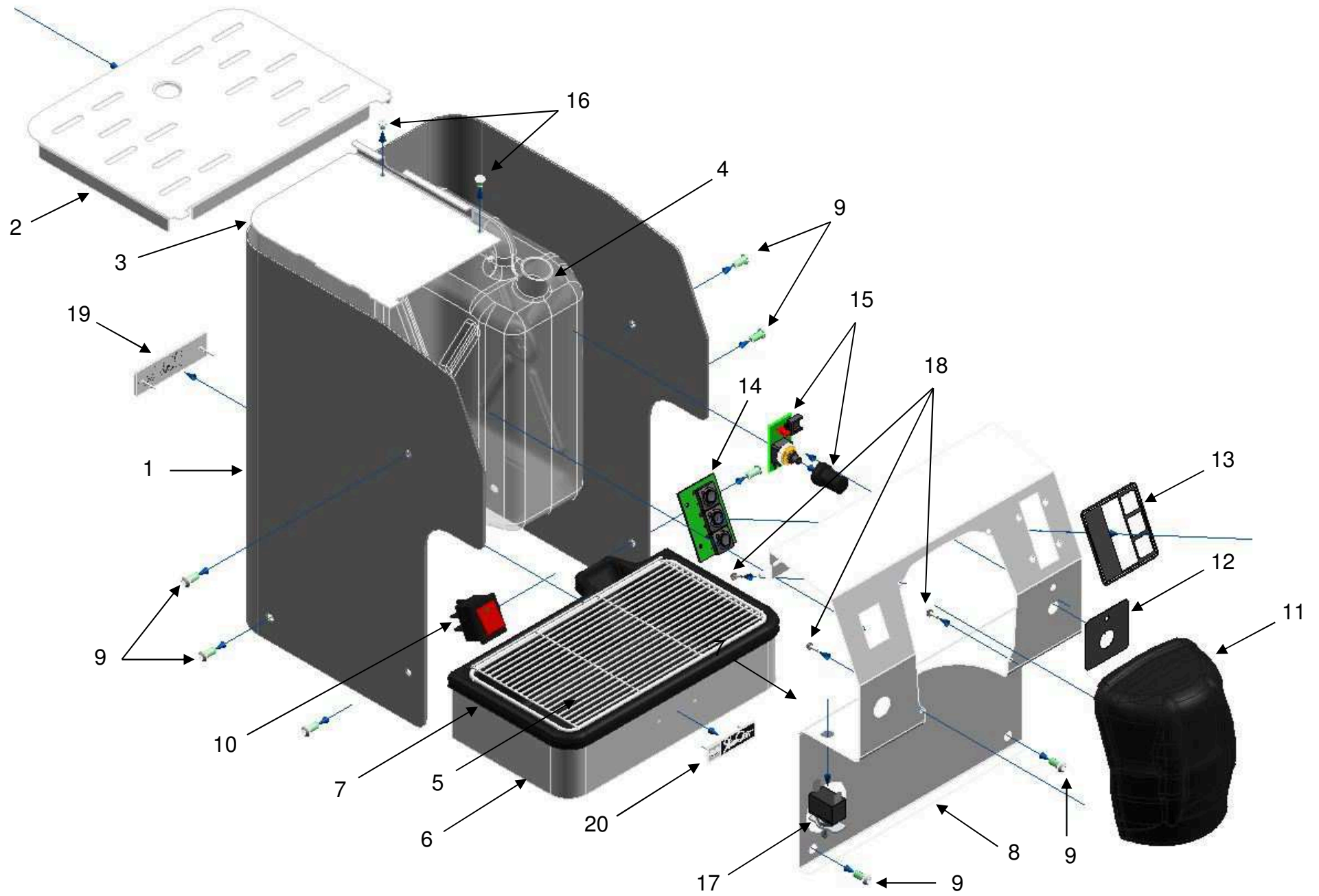


Fig. 2

POS	COD.	DESCRIZIONE	DESCRIPTION	DESCRIPTION	DESCRIPCIÓN
1	Vedi FIG. 5	RUBINETTO VAPORE COMPLETO	COMPLETE STEAM TAP	ROBINET VAPEUR COMPLET	GRIFO VAPOR COMPLETO
2	Vedi FIG. 4	CALDAIA	BOILER	CHAUDIERE	CALDERA
3	B-MC-0405	TUBO ALIMENTAZIONE GRUPPO	GROUP FEED PIPE	TUBE ALIMENTATION GROUPE	TUBO ALIMENTACION GRUPO
4	B-MC-0474	PRESSOSTATO	PRESSOSTAT	PRESSOSTAT	PRESOSTATO
5	B-MC-0321	TUBO VAPORE	STEAM PIPE	TUBE VAPEUR	TUBO VAPOR
6	B-00-0138	RACCORDO DIRITTO F ¼" D 6	STRAIGHT CONNECTION D 6 ¼" F	RACCORD DROIT D 6 ¼" F	CONEXIÓN RECTA D 6 ¼" F
7	B-MC-0406	TUBO PRESSOSTATO	PRESSOSTAT PIPE	TUBE PRESSOSTAT	TUBO PRESOSTATO
8	B-MC-0407	TUBO DA EV CARICO A CALDAIA	PIPE FROM EV CHARGE TO BOILER	TUBE DE EV CHARGEMENT A CHAUDIERE	TUBO DESDE EV CARGA A CALDERA
9	B-MC-0326	TUBO MANOMETRO	MANOMETRE PIPE	TUBE MANOMETRE	TUBO MANOMETRO
10	B-00-0013	RACCORDO ¼" D 6	CONNECTION ¼" D 6	RACCORDEMENT ¼" D 6	CONEXIÓN ¼" D 6
11					
11a	B-00-0071	ELETTROVALVOLA LIVELLO 220 V	LEVEL SOLENOID VALVE 220 V	ELECTROVALVE NIVEAU 220 V	ELECTROVALVULA NIVEL 220 V
11b	B-00-0078	ELETTROVALVOLA LIVELLO 110 V	LEVEL SOLENOID VALVE 110 V	ELECTROVALVE NIVEAU 110 V	ELECTROVALVULA NIVEL 110 V
12	B-00-0134	RACC. DIRITTO D 6 1/8" F	STRAIGHT CONNECTION D 6 1/8" F	RACCORD DROIT D 6 1/8" F	CONEXIÓN RECTA D 6 1/8" F
13	B-MC-0393	STAFFA MANOMETRO	STIRRUP MANOMETER	ETRIER MANOMETRE	ESTRIBO MANOMETRO
14	B-MC-0304	MANOMETRO CALDAIA FLANGIATO	FLANGED BOILER	CHAUDIER BRIDEE	CALDERA FLANJADA
15	B-00-0014	RACCORDO A L ¼" D 6	L-SHAPED CONNECTION ¼" D 6	RACCORDEMENT A L ¼" D 6	CONEXIÓN A L ¼" D 6
16	B-MC-0055	GIGLEUR 0.6 CV	GIGLEUR 0.6 CV	GIGLEUR 0.6 CV	GIGLEUR 0.6 CV
17	B-MC-0028	CONTATORE VOLUMETRICO	VOLUMETRIC COUNTER	COMPTEUR VOLUMETRIQUE	CONTADOR VOLUMETRICO
18	B-00-0142	PROLUNGA MF 1/4"	EXTENSION 3/8" MF	RALLONGE 3/8" MF	ALARGADOR 3/8" MF
19	B-MC-0056	FILTRO INOX D 8	STAINLESS STEEL FILTER D8 X 2	FILTRE INOX D8 X 2	FILTRO INOX D8 X 2
20	B-00-0127	RACCORDO A T 1/4" D 6	T-SHAPED CONNECTION 1/4" D 6	RACCORDEMENT A T 1/4" D 6	CONEXIÓN A T 1/4" D 6
21					
21a	B-00-0065	POMPA A VIBRAZIONE 220V	VIBRATION PUMP 220V	POMPE A VIBRATION 220V	BOMBA A VIBRACIÓN 220V
21b	B-00-0076	POMPA A VIBRAZIONE 115V	VIBRATION PUMP 115V	POMPE A VIBRATION 115V	BOMBA A VIBRACIÓN 115V
22	B-00-0170	BY-PASS	BY-PASS VALVE	VALVE BY-PASS B2N	VALVULA BY PASS B2N
23	B-00-0130	RACC A L D 6 1/8"	L-SHAPED CONNECTION D 6 1/8"	RACCORD A L D 6 1/8"	CONEXIÓN A L D 6 ¼"
24	B-00-0129	TUBO RILSAN D 6	RILSAN PIPE 2034 6/4 PA11	RILSAN TUBE 2034 6/4 PA11	RILSANTUBO 2034 6/4 PA11
25	B-00-0101	RACCORDO DIRITTO 1/8" D8	STRAIGHT CONNECTION 1/8" D8	CONNECTION DROITE 1/8" D8	CONEXIÓN RECTA 1/8" D8
26	B-00-0074	SUPPORTO POMPA A VIBRAZIONE	VIBRATION PUMP SUPPORT	SUPPORT POUR POMPE A VIBRATION	SUPORTE PARA BOMBA A VIBRACIÓN
27	B-00-0082	TUBO SILICONE 5 x 10	SILICON PIPE 5 x 10	TUBE SILICONE 5 x 10	TUBO SILICON 5 x 10
28	B-00-0075	RACCORDO A T PORTAGOMMA D6	T-SHAPED CONNECTION D6	CONNECTION A T D6	CONEXIÓN A T D6
29	B-00-0072	RACC. PORTAGOMMA SILICONE A 90°	90° CONNECTION SILICONE RUBBER	RACCORD PORTEGOMME SILICON A 90°	CONEXIÓN PARA GOMA SILICON A 90°
30	K-0047	KIT TRIAC MINI E SUPERMINI	KIT TRIAC MINI E SUPERMINI	KIT TRIAC MINI E SUPERMINI	KIT TRIAC MINI E SUPERMINI
31	B-00-0083	TERMOPROTETTORE F11 100°C	THERMAL PROTECTOR F11 100°C	THERMOPROTECTION F11 100°C	TERMOPROTECCION F11 100°C

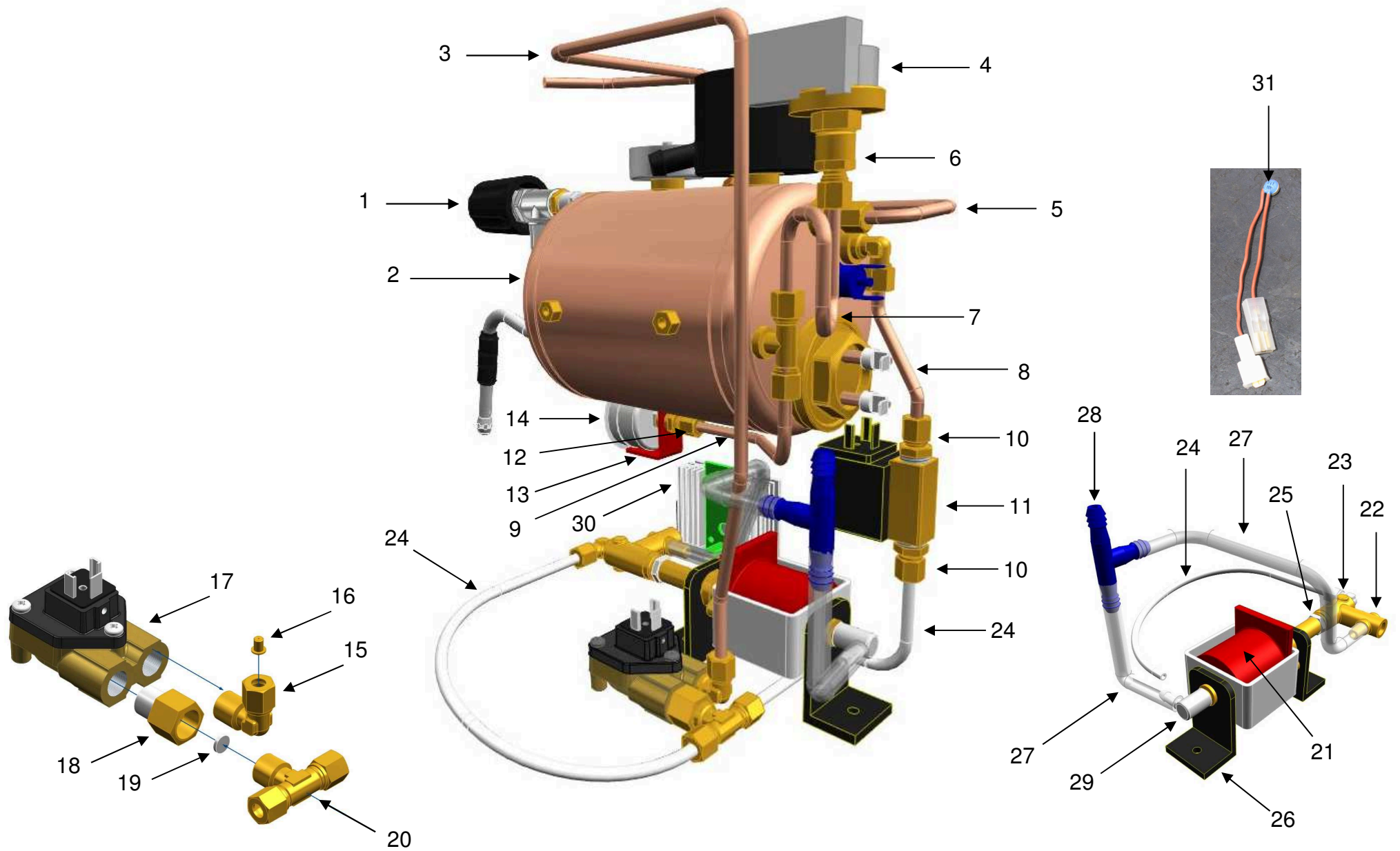


Fig. 3

POS	COD.	DESCRIZIONE	DESCRIPTION	DESCRIPTION	DESCRIPCIÓN
1	A-MC-0050	CALDAIA COMPLETA 1.5 LITRI	1.5 LT COMPLETE BOILER	CHAUDIERE COMPLETE 1.5 LT	CALDERA COMPLETA 1.5 LT
2	B-MC-0336	GUARNIZIONE RESISTENZA	HEATING ELEMENT GASKET	GUARNITION RESISTANCE	JUNTA RESISTENCIA
3	B-00-0064	RACCORDO A T 1/8" D 6	T-SHAPED CONNECTION 1/8" D 6	RACCORDEMENT A T 1/8" D 6	CONEXION A T 1/8" D 6
4	B-MC-0413	CALDAIA DECAPATA	PICKLED BOILER	CHAUDIERE DECAPEE	CALDERA DECAPADA
5	B-MC-0209	VASCHETTA VALVOLA DI DEPRESSIONE	DEPRESSION VALVE BASIN	CUVETTE VALVULE DEPRESSION	PALANGANA VALVULA DEPRESION
6	B-MC-0047	VALVOLA DI DEPRESSIONE	DEPRESSION VALVE	VALVE DE DEPRESSION	VALVULA DE DEPRESION
7	B-MC-0048	VALVOLA DI SICUREZZA	SECURITY VALVE	VALVE DE SÉCURITÉ	VALVULA DE SEGURIDAD
8	B-MC-0158	SONDA DI LIVELLO L 95	LEVEL PROBE L 95	SONDE DE NIVEAU L 95	SONDA DE NIVEL L 95
9	B-00-0013	RACCORDO 1/4" D 6	CONNECTION 1/4" D 6	RACCORDEMENT 1/4" D 6	CONEXION 1/4" D 6
10	B-00-0014	RACCORDO A L 1/4" D 6	L-SHAPED CONNECTION 1/4" D 6	RACCORDEMENT A L 1/4" D 6	CONEXION A L 1/4" D 6
11	B-00-0024	TERMOSTATO DI SICUREZZA 1 F 16 A	SECURITY THERMOSTAT 1 F 16 A	THERMOSTAT DE SÉCURITÉ 1 F 16 A	TERMOSTATO DE SEGURIDAD 1 F 16 A
12					
12a	B-MC-0311	RESISTENZA 220 V 1000 W	HEATING ELEMENT 220 V 1000 W	RESISTANCE 220 V 1000 W	RESISTENCIA 220 V 1000 W
12b	B-MC-0338	RESISTENZA 110 V 1000 W	HEATING ELEMENT 110 V 1000 W	RESISTANCE 220 V 1000 W	RESISTENCIA 110 V 1000 W
13	B-MC-0208	VASCHETTA VALVOLA DI SICUREZZA	SECURITY VALVE BASIN	CUVETTE VALVULE DE SÉCURITÉ	PALANGANA VALVULA DE SEGURIDAD



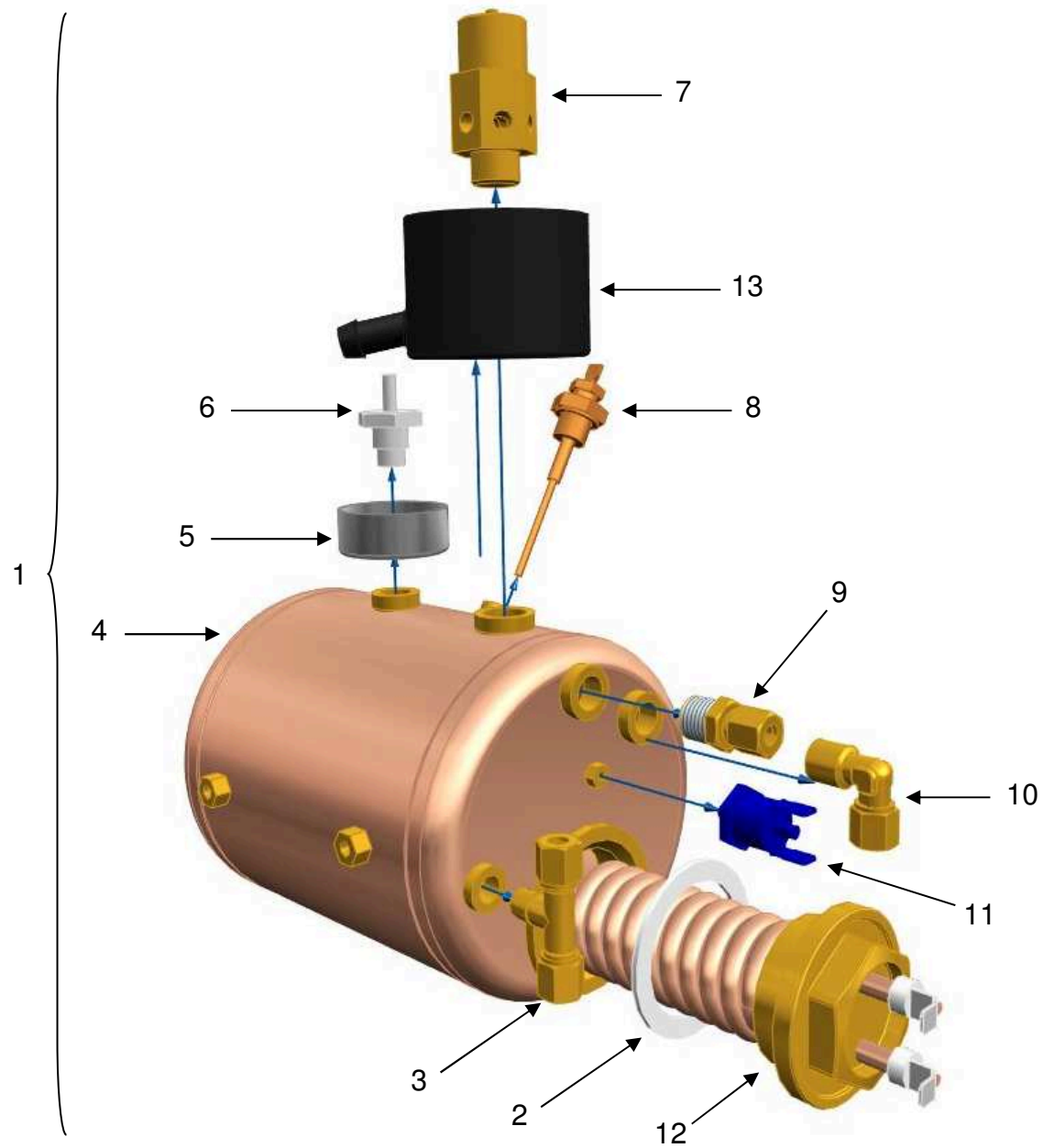


Fig. 4

<b>POS</b>	<b>COD.</b>	<b>DESCRIZIONE</b>	<b>DESCRIPTION</b>	<b>DESCRIPTION</b>	<b>DESCRIPCIÓN</b>
1	A-MC-0051	RUBINETTO VAPORE COMPLETO MINI	COMPLETE STEAM TAP X MINI	ROBINET-VAPEUR COMPLET X MINI	GRIFO-VAPOR COMPLETO PARA MINI
2	B-MC-0307	RUBINETTO-VAPORE MINI	STEAM TAP FOR MINI	ROBINET-VAPEUR POUR MINI	GRIFO-VAPOR PARA MINI
3	K-0028	KIT SNODO VAPORE	ARTICULATION STEAM KIT	KIT ARTICULATION VAPEUR	KIT ARTICULACION VAPOR
4	B-MC-0334	LANCIA VAPORE INOX	STAINLESS STEEL STEAM LANCE	LANCE VAPEUR INOX	LANZA VAPOR INOX
5	B-MC-0105	SPRUZZATORE VAPORE 3 FORI	STEAM SPRAYER	PULVERISATEUR VAPEUR	ROCIADOR VAPOR
6	B-MC-0189	GUAINA TUBO VAPORE	STEAM TAP CASE	GAINÉ TUBE VAPEUR	VAINA TUBO VAPOR
7	B-00-0138	RACC. DIRITTO D 6 1/4" F	STRAIGHT CONNECTION D 6 1/4" F	RACCORD DROIT D 6 1/4" F	CONEXION RECTA D 6 1/4" F
8	B-00-0090	GHIERA 1/4" G	METAL RING 1/4" G	FRETTE 1/4"G	ANILLO DE METAL 1/4" G

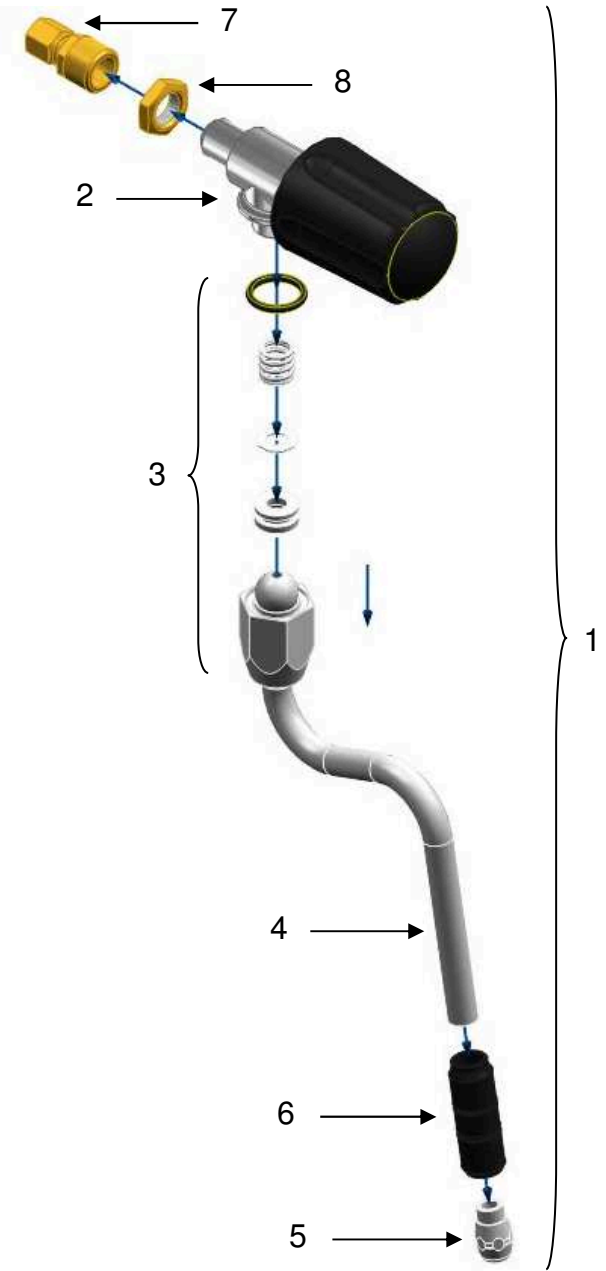


Fig. 5

POS	COD.	DESCRIZIONE	DESCRIPTION	DESCRIPTION	DESCRIPCIÓN
1	A-MC-0005	GRUPPO ASSEMBLATO	ASSEMBLED GROUP	GROUPE ASSEMBLE	GRUPO ASEMBLADO
2	B-MC-0039	DOCETTA	SHOWER	DOUCHETTE	DUCHITA
3	B-MC-0038	PORTADOCCE H14	SHOWER-HOLDER H14	PORTEDOUCHE H14	PORTADUCHA H14
4	B-MC-0128	SOTTOCOPPA H7 70/75 SH	UNDERPAN H7 70/75 SH	SOUCOPE H7 70/75 SH	BAJOCOPA H7 70/75 SH
5	B-MC-0035	CORPO GRUPPO CROMATO	CHROMED GROUP BODY	CORPS GROUPE CHROME	CUERPO GRUPO CROMADO
6					
6a	B-00-0070	ELETTROVALVOLA 3V 230V	SOLENOID VALVE 3V 230V	ELECTROVALVE 3V 230V	ELECTROVALVULA 3V 230V
6b	B-00-0077	ELETTROVALVOLA 3V 115V	SOLENOID VALVE 3V 115V	ELECTROVALVE 3V 115V	ELECTROVALVULA 3V 115V
7	B-MC-0091	TUBO INTERNO AL GRUPPO	PIPE WITHIN THE GROUP	TUYAU INTERIEUR AU GROUPE	TUBO DENTRO DEL GRUPO
8					
8a	B-MC-0003	RESISTENZA GRUPPO 230 V 850W	GROUP HEATING ELEMENT 230 V 850W	RESISTANCE GROUPE 230 V 850W	RESISTENCIA GRUPO 230 V 850W
8b	B-MC-0231	RESISTENZA GRUPPO 110 V 900W	GROUP HEATING ELEMENT 110 V 900W	RESISTANCE GROUPE 110 V 900W	RESISTENCIA GRUPO 110 V 900W
9	B-00-0046	OR 2050 VITON	OR 2050 VITON	OR 2050 VITON	OR 2050 VITON
10	B-00-0034	OR 3375 VITON CAMPANA GRUPPO	OR 3375 VITON GROUP BELL	OR 3375 VITON CLOCHE GROUPE	OR 3375 VITON CAMPANA GRUPO
11	B-MC-0005	CAMPANA GRUPPO CROMATA	CHROMED GROUP BELL	CLOCHE GROUPE CHROMEE	CAMPANA GRUPO CROMADA
12	B-00-0024	TERMOSTATO SICUREZZA 1F 16 A	SECURITY THERMOSTAT 1F 16 A	THERMOSTAT SECURITE 1F 16 A	TERMOSTATO SEGURIDAD 1F 16 A
13	B-MC-0250	SONDA TEMPERATURA D 4	TEMPERATURE PROBE D 4	SONDE TEMPERATURE D 4	SONDA TEMPERATURA D 4
14	B-00-0012	RACC-DIRITTO 1/8" D6	STRAIGHT- CONNECTION 1/8" D6	RACC-DROIT 1/8" D6	CONEXION-RECTA 1/8" D6
15	B-00-0110	VITE TCEI M4 x 10 INOX	SCREW TCEI M4 x 10 STAINLESS STEEL	VIS TCEI M4 x 10 INOX	TORNILLO TCEI M4 x 10 INOX
16					
16a	B-00-0054	VITE M 5 PER PORTADOCCE H14	SCREW M5 FOR SHOWER-HOLDER H14	VIS M5 POUR PORTEDOUCHE H14	TORNILLO M5 PARA DUCHITA
16b	B-00-0205	VITE M 5 PER PORTADOCCE H10	SCREW M5 FOR SHOWER-HOLDER H10	VIS M5 POUR PORTEDOUCHE H10	TORNILLO M5 PARA DUCHITA
17	B-MC-0251	RACCORDO A POZZETTO x SONDA	CHAMBER SHAPED FITTING TO PROBE	CONEXION POUR SOND	CONEXION PARA SONDA
18	B-00-0100	OR 2015 x SONDA	OR 2015 FOR PROBE	OR 2015 FUR SOND	OR 2015 PARA SONDA
19	B-00-0109	VITE TCEI M6 x 16 INOX	SCREW TCEI M6 x 16 STAINLESS STEEL	VIS TCEI M6 x 16 INOX	TORNILLO TCEI M6 x 16 INOX
20	B-MC-0211	PROTEZIONE RESISTENZA GRUPPO	GROUP HEATING PROTECTION	PROTECTION ELEMENT DE CHAUFFE GROUPE	PROTECCIÓN RESISTENCIA GRUPO

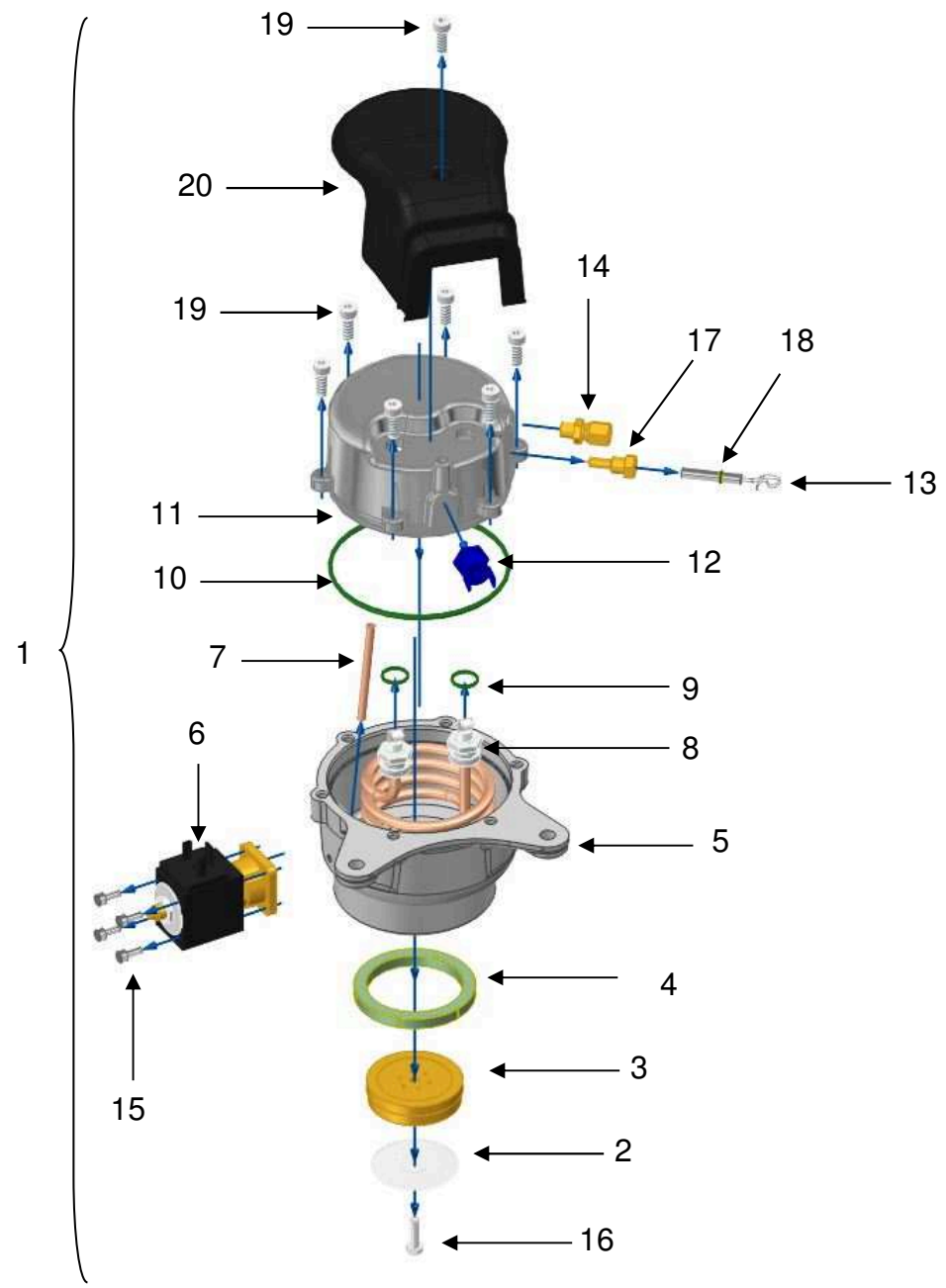


Fig. 6

POS	COD.	DESCRIZIONE	DESCRIPTION	DESCRIPTION	DESCRIPCIÓN
1	A-MC-0003	PORTAFILTRO COMP-DA 1	FILTERHOLDER FOR 1	PORTEFILTRE COMP - FUR 1	PORTAFILTRO COMP – PARA 1
2	A-MC-0004	PORTAFILTRO COMP-DA 2	FILTER-HOLDER FOR 2	PORTEFILTRE COMP - FUR 2	PORTAFILTRO COMP – PARA 2
3					
3a	B-MC-0040	FILTRO 1 TAZZA NORMALE	FILTER 1 CUP	FILTRE 1 TASSE	FILTRO 1 TAZA
3b	B-MC-0271	FILTRO 1 TAZZA BASSO	FILTER 1 CUP	FILTRE 1 TASSE	FILTRO 1 TAZA
4					
4a	B-MC-0041	FILTRO 2 TAZZE NORMALE	FILTER 2 CUPS	FILTRE 2 TASSES	FILTRO 2 TAZAS
4b	B-MC-0409	FILTRO 2 TAZZEBASSO	FILTER 2 CUPS	FILTRE 2 TASSES	FILTRO 2 TAZAS
5	B-MC-0060	MOLLA PORTAFILTRO	FILTER-HOLDER SPRING	RESSORT PORTEFILTRE	RESORTE PORTAFILTRO
6	B-MC-0037	CORPO PORTAFILTRO CROMATO	CHROMED FILTER-HOLDER BODY	CORPS PORTEFILTRE CHROME	CUERPO PORTAFILTRO CROMADO
7	B-MC-0078	BECCUCCIO DA 2 DV CROMATO	CHROMED SPOUT X 2	BEC X 2 DV CHROME	PICO X 2 DV CROMADO
8	B-MC-0077	BECCUCCIO DA 1 DV CROMATO	CHROMED SPOUT X 1	BEC X 1 DV CHROME	PICO X 1 DV CROMADO
9	B-MC-0083	MANOPOLA PORTAFILTRO NERA	FILTER-HOLDER BLACK KNOB	POIGNEE PORTEFILTRE NOIRE	MANGO PORTAFILTRO NEGRO
10	B-MC-0392	TAPPO CON LOGO PER MANOPOLA	COVER WITH LOGO FOR KNOB	CAPUCHON AVEC LOGO POUR POIGNÉE	TAPA CON EL LOGO PARA MANGO

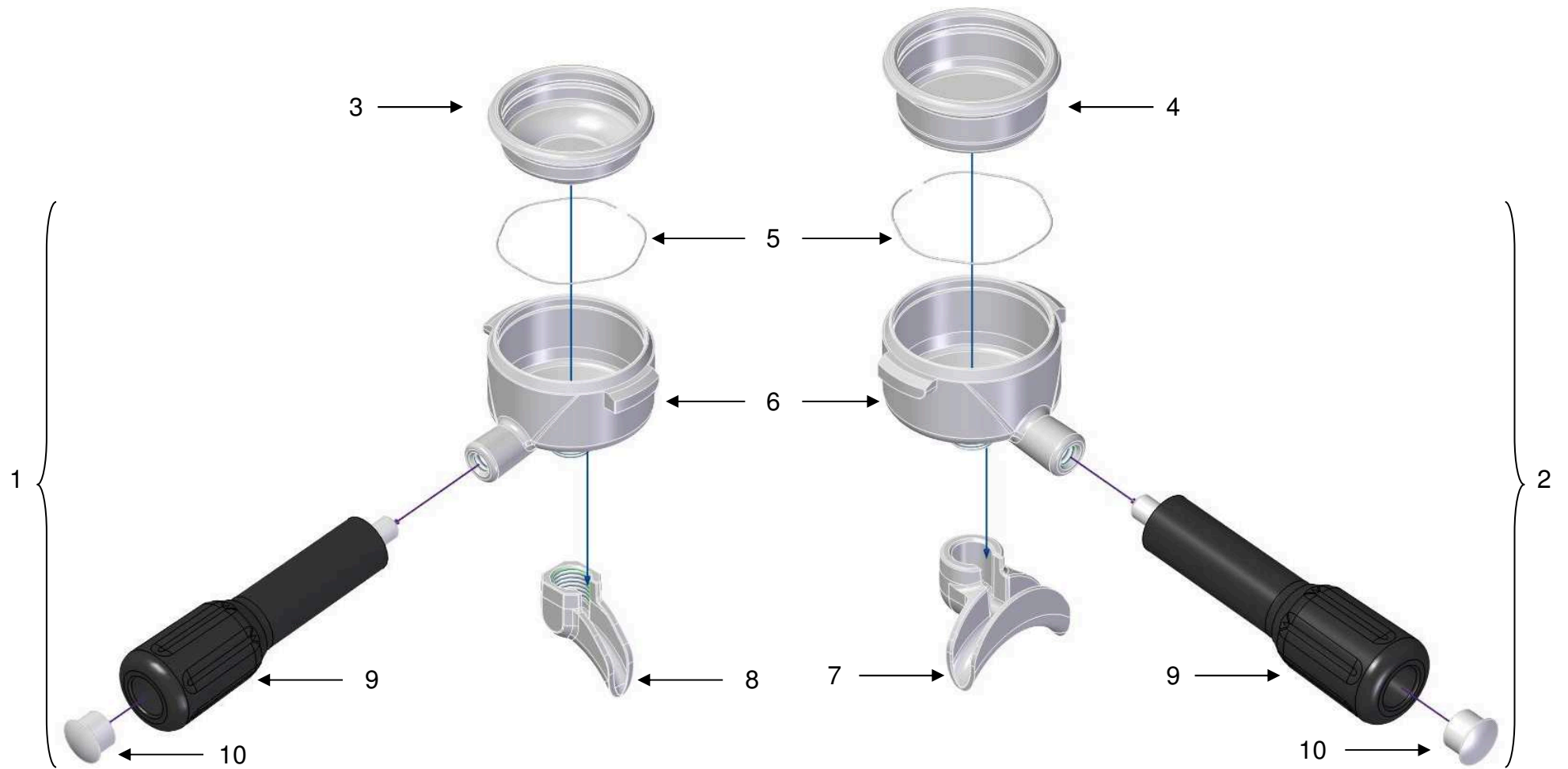


Fig. 7

<b>POS</b>	<b>COD.</b>	<b>DESCRIZIONE</b>	<b>DESCRIPTION</b>	<b>DESCRIPTION</b>	<b>DESCRIPCIÓN</b>
1	A-MC-0039	PORTAFILTRO CIALDA COMPLETO	COMPLETE POD FILTERHOLDER	PORTEFILTRE POD COMPLET	PORTAFILTRO CAPSULA COMPLETO
2	B-MC-0083	MANOPOLA PORTAFILTRO NERA	FILTERHOLDER BLACK KNOB	POIGNEE PORTEFILTRE NOIRE	MANGO PORTAFILTRO NEGRO
3	B-MC-0264	PORTAFILTRO CROMATO CIALDA	CHROMED POD FILTERHOLDER	PORTEFILTRE POD HROME	PORTAFILTRO CAPSULA CROMADO
4	B-MC-0077	BECCUCCIO DA 1 DV CROMATO	CHROMED SPOUT X 1	BEC X 1 CHROME	PICO X 1 CROMADO
5	B-MC-0237	FILTRO CIALDA	POD FILTER	FILTRE POD	FILTRO CAPSULA
6	B-MC-0060	MOLLA PORTAFILTRO	FILTERHOLDER SPRING	RESSORT PORTEFILTRE	RESORTE PORTAFILTRO
7	B-00-0089	VITE INOX PER KIT CIALDA M5 x 10	STAINLESS STEEL SCREW FOR POD KIT M 5 x 10	VIS INOX POUR KIT POD M5 x 10	TORNILLO INOX PARA KIT CAPSULA M5 x 10
8	B-MC-0246	DOCGETTA PER CIALDA	SHOWER FOR POD	DOUCHETTE POUR POD	DUCHA PARA CAPSULA
9	B-MC-0238	GUARNIZIONE CIALDA	POD GASKET	GUARNITION POD	JUNTA CAPSULA
10	B-MC-0239	PORTADOCCIA PER CIALDA	SHOWERHOLDER FOR POD	PORTE-DOUCHE POUR POD	PORTADUCHA PARA CAPSULA
11	B-00-0088	OR 3212 PORTADOCCIA CIALDA	OR 3212 POD SHOWERHOLDER	OR 3212 PORTEDOUCHE POD	OR 3212 PORTADUCHA CAPSULA
12	K-0010	KIT CIALDA COMPLETO	COMPLETE POD KIT	KIT POD COMPLET	KIT CAPSULA COMPLETO
13	A-MC-0062	PORTAFILTRO PER ORZO IN CIALDE	FILTER HOLDER FOR TEA	PORTEFILTRE POUR ORGE EN POD	PORTAFILTRO PARA MONODOSIS



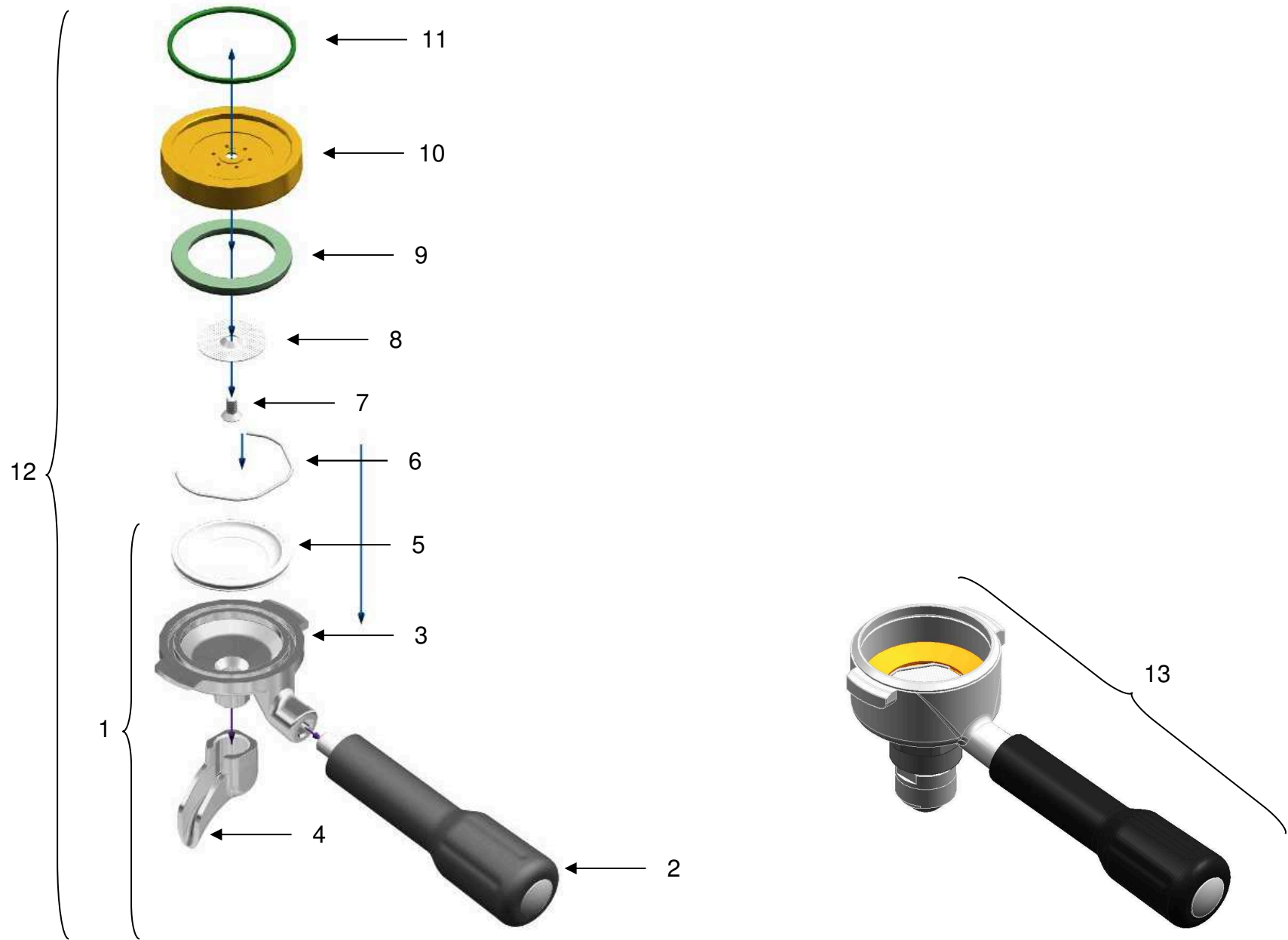


Fig. 8

Nome file: MINI Catalogo ricambi 2014 rev 01  
Directory: U:\Documenti  
Modello: C:\Users\ut11\AppData\Roaming\Microsoft\Templates\Normal.dotm  
Titolo:  
Oggetto:  
Autore: dcg  
Parole chiave:  
Commenti:  
Data creazione: 28/02/2014 14:24:00  
Numero revisione: 166  
Data ultimo salvataggio: 21/03/2014 09:07:00  
Autore ultimo salvataggio: Fabio Rabini  
Tempo totale modifica 1.762 minuti  
Data ultima stampa: 21/03/2014 09:08:00  
Come da ultima stampa completa  
Numero pagine: 17  
Numero parole: 2.451 (circa)  
Numero caratteri: 13.974 (circa)