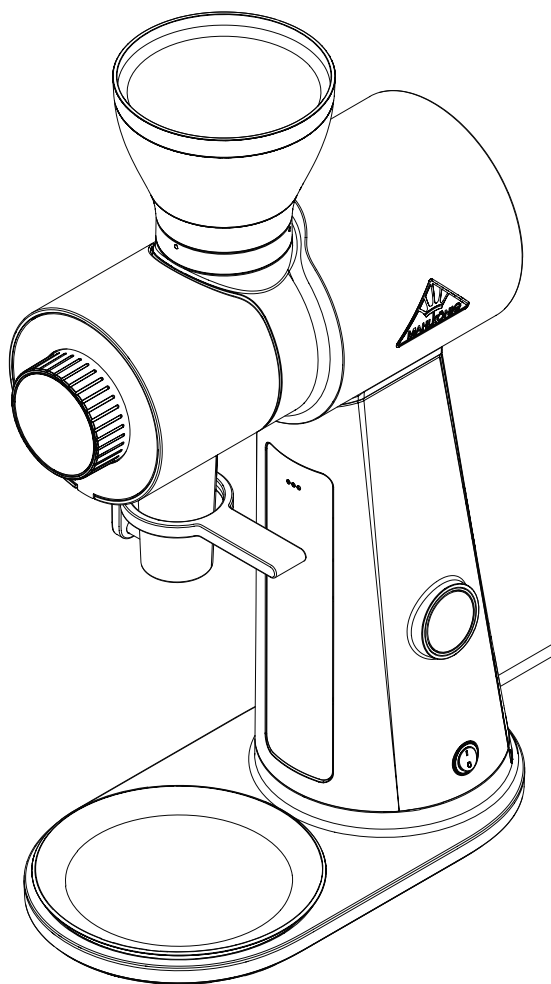


# EK OMNIA

---

ИНСТРУКЦИЯ ПО ЭКСПЛУАТАЦИИ  
ПРОФЕССИОНАЛЬНАЯ КОФЕМОЛКА EK OMNIA



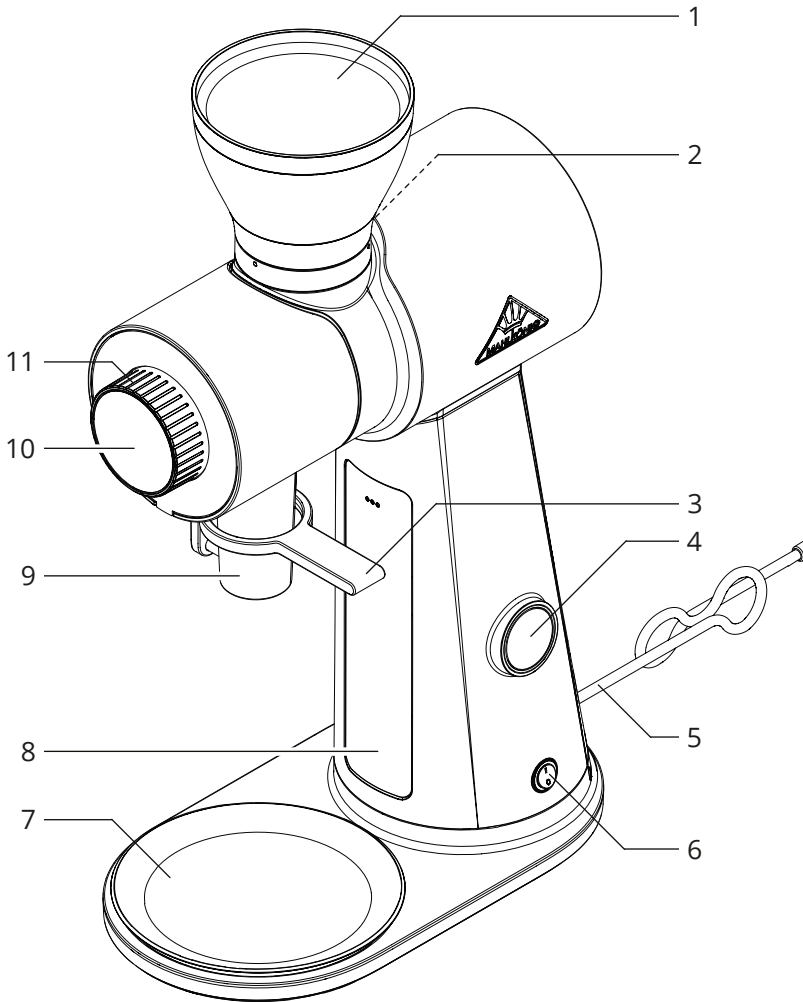
[www.mahlkoenig.com](http://www.mahlkoenig.com)

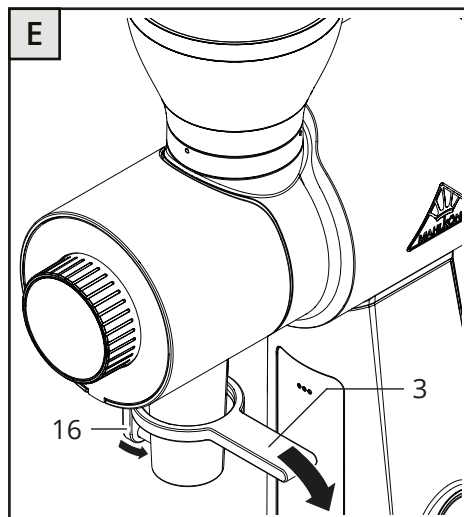
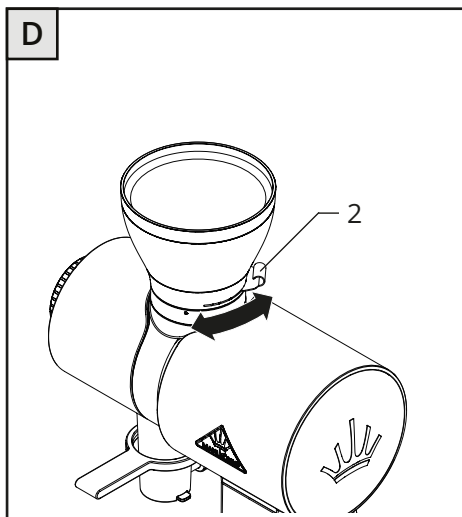
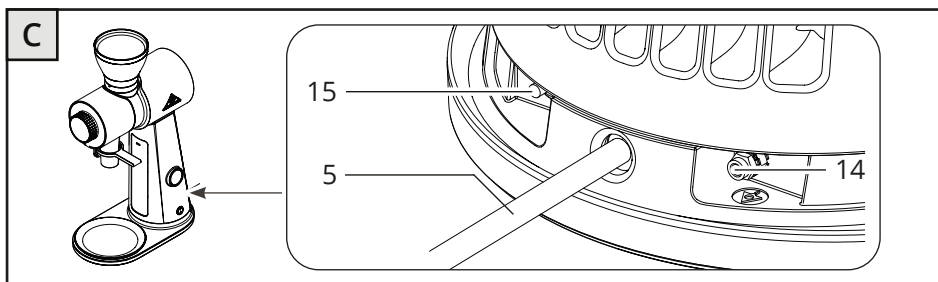
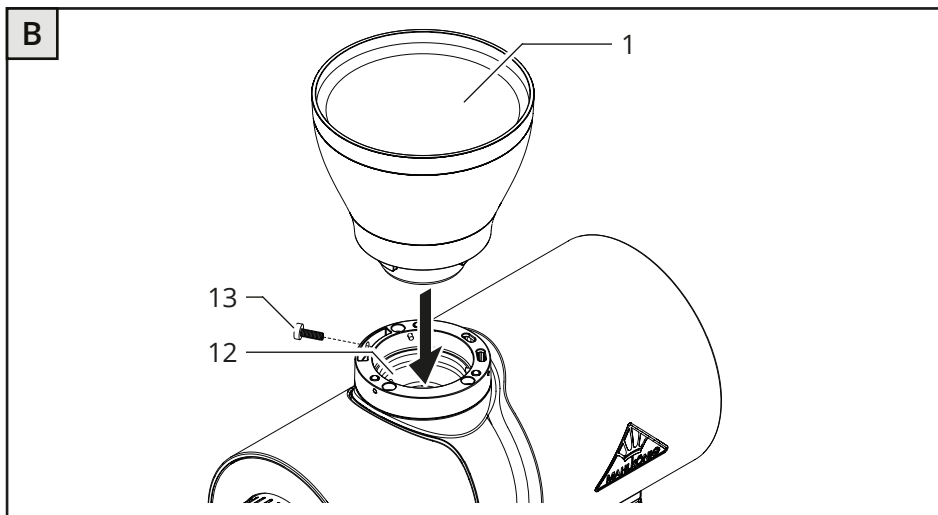
## Содержание

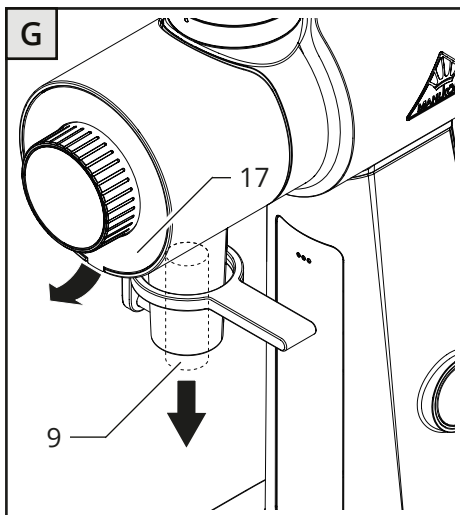
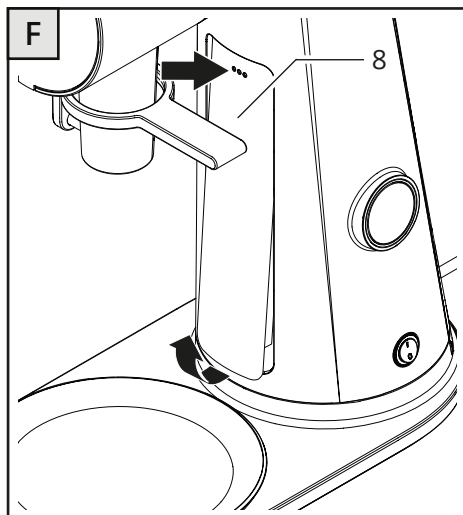
Обзор	3	Помол кофейных зерен	16
Комплектация.	5	Ручной помол в	
Общая информация	6	Классическом режиме	16
Необходимость прочтения и		Помол по рецепту в режиме Время	17
сохранения инструкции по		Помол по рецепту в режиме	
эксплуатации	6	Библиотеки	18
Используемые символы.	6	Приостановка помола	19
Безопасность	7	Изменение типа кофейных зерен	19
Использование по назначению	7	Изменение настроек	20
Указания по технике безопасности	8	Установка степени помола	20
Эксплуатация кофемолки	11	Ввод новых рецептов	20
Классический режим	11	Изменение существующих рецептов	21
Режим Времени	11	Ввод типа кофейных зерен	
Режим Библиотеки	11	(калибровка)	21
Перед вводом в эксплуатацию	12	Очистка	22
Проверка кофемолки и комплекта		Очистка поверхности под кофемолкой	22
поставки	12	Очистка корпуса	23
Установка кофемолки и		Очистка выпускной системы	23
подключение к сети	12	Очистка бункера для кофейных зерен	24
Подключение устройства		Очистка механизма помола	24
выравнивания потенциалов	13	Устранение неисправностей	25
Базовые навыки обращения с		Технические характеристики	28
кофемолкой	13	Утилизация	29
Установка/извлечение бункера для		Утилизация упаковки	29
кофейных зерен	13	Утилизация кофемолки	29
Установка бункера	13	Обслуживание и сервис	30
Извлечение бункера	14	Дополнительные аксессуары	30
Наполнение кофейными зернами	14		
Включение кофемолки	14		
Selecting the mode	15		
Выбор рецепта			
(Recipe / Library mode)	15		
Выбор вида кофейных зерен			
(режим Библиотеки)	15		
Расположение емкости для			
молотого кофе	15		

## ОБЗОР

A







## Комплектация

### №. Наименование

- 1 Бункер для кофейных зерен (с крышкой)
- 2 Ползунок/заслонка
- 3 Рычаг для зажима для емкости/пакета для молотого кофе
- 4 Кнопка Старт/Стоп помол
- 5 Сетевой кабель с вилкой
- 6 Кнопка Вкл/Выкл кофемолки
- 7 Поддон для сбора молотого кофе (магнитный)
- 8 Фронтальная панель (стандартный модуль)
- 9 Носик (съёмный)
- 10 Сенсорный экран
- 11 Поворотная контрольная ручка
- 12 Приемная воронка бункера

### №. Наименование

- 13 Блокирующий винт (для бункера для кофейных зерен)
- 14 Соединение для выравнивания потенциалов
- 15 Пусковая кнопка (тепловой автоматический выключатель от перегрузки по току)
- 16 Зажимной болт
- 17 Крышка корпуса (магнитная)

## Общая информация

### Необходимость прочтения и сохранения инструкции по эксплуатации



Прежде чем приступить к использованию кофемолки EK Omnia, внимательно прочтите эту оригинальную инструкцию и указания по технике безопасности. Только в этом случае вы сможете использовать кофемолку EK Omnia безопасно и без риска.

Оригинальная инструкция основана на стандартах и предписаниях, действующих в Европейском союзе. Пожалуйста, также соблюдайте рекомендации и законы, действующие в вашей стране.

Далее кофемолка EK Omnia будет именоваться просто “кофемолка”.

Сохраните эту оригинальную инструкцию для дальнейшего использования.

Пожалуйста, передайте ее последующим владельцам кофемолки.

В дополнение доступно руководство по программному обеспечению, содержащее подробную информацию о программном обеспечении для работы кофемолки. Вы найдете руководство по программному обеспечению онлайн по ссылке:

**<https://hemro.net/omniamanual>**



#### Разъяснение используемых символов

В тексте данной инструкции по эксплуатации, а также на самой кофемолке или на ее упаковке будут использоваться приведенные ниже символы и сигнальные слова.



#### **ОПАСНО!**

Это сигнальное слово/символ указывает на наличие риска среднего уровня, который, если его не избежать, может привести к смерти или серьезной травме.



#### **ОСТОРОЖНО!**

Это сигнальное слово/символ указывает на наличие риска, который, если его не избежать, может привести к легкой или умеренной травме.

#### **ВНИМАНИЕ!**

Это сигнальное слово предупреждает о риске возникновения материального ущерба.



Этот символ предоставляет вам полезную информацию об эксплуатации или обращении с кофемолкой.

Декларация соответствия: изделия, маркированные этим символом, соответствуют всем применимым положениям сообщества Европейской экономической зоны.



Знак Ukcat: Изделия, маркированные этим символом, соответствуют требованиям безопасности электротехнической продукции Соединенного Королевства Великобритании и Северной Ирландии.



Intertek

Испытательная пломба, указанная в ETL: Изделия, маркированные этим символом, соответствуют требованиям безопасности электротехнических изделий в Соединенных Штатах Америки.



Intertek

Продукты, помеченные этим символом, соответствуют требуемым критериям nSF (Национального фонда санитарии) в отношении чистоты и гигиены в пищевой промышленности.



Продукты, помеченные этим символом, разрешены для использования только внутри помещений.



Этот символ указывает на опасность поражения электрическим током.



Этот символ указывает на то, что кофемолка соответствует классу защиты I.



Этот символ указывает на подключение для выравнивания потенциалов.

## Безопасность

### Использование по назначению

Кофемолка предназначена для измельчения цельных обжаренных кофейных зерен. Кофемолку следует использовать только для измельчения продукта, для которого она предназначена. В качестве общего принципа убедитесь, что кофемолка используется только для измельчения очищенных и немолотых зерен. Не используйте кофемолку для измельчения других продуктов или предметов.

Кофемолка предназначена для использования в коммерческом секторе, например, на коммерческих предприятиях, кухнях ресторанов, столовых и больницах, но не для непрерывного массового производства (непрерывной работы). Использование кофемолки детьми запрещено. Использовать и обслуживать кофемолку может только обученный персонал.

Любое другое использование считается ненадлежащим и может привести к материальному ущербу или даже травмам персонала. Не вносите никаких изменений в кофемолку. Ни производитель, ни розничный продавец не несут ответственности за любые травмы или ущерб, возникшие в результате несоблюдения инструкций по технике безопасности.

### Информация по технике безопасности

#### **ВНИМАНИЕ!**

##### **Опасность поражения электрическим током!**

Неправильное использование, неправильный монтаж

электрооборудования или слишком высокое напряжение - все это может привести к поражению электрическим током.

- Подключайте кофемолку только в том случае, если напряжение питания розетки соответствует информации, указанной на заводской табличке.
- Подключайте кофемолку только к розетке с хорошим доступом, чтобы вы могли быстро отключить кофемолку от источника питания в случае любого опасного инцидента.
- Не используйте кофемолку, если вы заметили какие-либо видимые повреждения, или если неисправен кабель питания или вилка.
- Если кабель питания кофемолки поврежден, он должен быть заменен производителем или квалифицированным персоналом во избежание опасностей.
- Подключайте кофемолку только к источнику питания с плавким предохранителем на 16 А. В случае, если подключение питания в месте установки кофемолки не закреплено таким образом, квалифицированный электрик должен установить резервный предохранитель на 16 А.
- Устанавливайте кофемолку только в местах, где за ее использованием может наблюдать обученный персонал.
- Не погружайте мясорубку или кабель питания/вилку в воду или любые другие жидкости.
- Не мойте кофемолку струей воды.
- Никогда не прикасайтесь к сетевой вилке мокрыми руками.
- Никогда не вынимайте вилку из розетки, потянув за кабель питания; всегда беритесь за вилку.



- 
- Никогда не переносите кофемолку за кабель питания.
  - Держите кофемолку и кабель питания/вилку подальше от открытого огня и горячих поверхностей.
  - Не располагайте кабель питания таким образом, чтобы он мог создать опасность отключения.
  - Не перегибайте кабель питания и не кладите его на острые края.
    - Используйте кофемолку только в закрытых помещениях. Никогда не используйте кофемолку во влажных помещениях или под дождем.
  - Держите детей подальше от кофемолки.
  - Если вы в данный момент не пользуетесь кофемолкой, не чистите ее или при обнаружении неисправности выключите кофемолку и выньте вилку из розетки.
  - Не вскрывайте корпус кофемолки, предоставьте ремонт специалистам. если требуется ремонт, обратитесь в специализированную мастерскую. При проведении несанкционированного ремонта, неправильном подключении или неправильной эксплуатации кофемолки все претензии по ответственности и гарантии аннулируются. Для ремонта можно использовать только детали, соответствующие оригинальным техническим характеристикам прибора. Данная кофемолку содержит электрические и механические детали, необходимые для защиты от потенциальных опасностей.
- 

## ВНИМАНИЕ!

- Опасность для детей и лиц с ограниченными физическими, сенсорными или умственными способностями (например, частично нетрудоспособных лиц, пожилых людей с ограниченными физическими и умственными способностями) или недостатком опыта и знаний!**
- Кофемолка не предназначена для использования детьми или лицами с ограниченными физическими, сенсорными или умственными способностями, а также лицами, которым не хватает опыта и знаний.
  - Не позволяйте детям играть с упаковочной пленкой. Дети могут запутаться в ней и задохнуться во время игры.
  - Не позволяйте детям играть с мелкими деталями. Проглатывание их может быть опасным для жизни.
-

---

**⚠ ОСТОРОЖНО!**

**Опасность опрокидывания и получения травм!**

Неправильное обращение с кофемолкой может привести к травмам.

- Проложите кабель питания таким образом, чтобы никто не мог запутаться в нем и привести к падению кофемолки.
- Установите кофемолку на ровную и устойчивую поверхность, чтобы она не упала.

---

**ВНИМАНИЕ!**

**Опасность повреждения!**

При неправильном обращении кофемолка может выйти из строя.

- Никогда не наклоняйте кофемолку более чем на 10° в любом направлении.

## Эксплуатация кофемолки

В зависимости от того, какой сорт кофе вы собираетесь молоть, выберите один из следующих трех режимов работы.

### Классический режим

Вы вручную управляете процессом помола на основе времени измельчения в классическом режиме. Вы также вручную устанавливаете желаемую степень помола с помощью поворотного регулятора (11).

Вы начинаете процесс помола нажатием кнопки Пуск/Стоп (4). Вы останавливаете процесс помола повторным нажатием этой кнопки.

На сенсорном экране (10) отображается увеличивающееся время помола при использовании классического режима.

### Режим Времени

Вы управляете процессом помола на основе выбранного рецепта в режиме времени. Вы можете задать до шести различных рецептов.

Желаемые значения количества дозировки и степени помола сохраняются в рецептах. Дозировка, т.е. соответствующее количество молотого кофе, определяется временем помола ("GbT" = Помол по времени).

Вы начинаете процесс помола нажатием кнопки Пуск/Стоп (4). Процесс измельчения завершается автоматически по истечении указанного в рецептуре времени помола.

При использовании временного режима на сенсорном экране (10) отображается прошедшее время помола.



В заводском режиме задаются 3 рецепта:



: Время измельчения 1 сек., расстояние между жерновами 300 мкм.



: Время измельчения 1,5 сек., расстояние между жерновами 200 мкм.



: Время измельчения 2 сек., расстояние между жерновами 100 мкм.

### Режим Библиотеки

Вы управляете процессом помола на основе выбранного рецепта для выбранного типа зерен в режиме Библиотеки. Вы можете сохранить до 10 типов зерен и задать до шести различных рецептов для каждого типа зерен (см. раздел "Ввод новых рецептов").

Желаемые значения дозировки и степени помола сохраняются в рецептах. Дозировка, т.е. соответствующее количество молотого кофе, определяется по массе помола, определенной для соответствующего типа зерен.

Кофемолка не имеет встроенных весов, а это означает, что для каждого типа зерен в первую очередь необходимо выполнить калибровку, при которой определенные веса измельчения соотносятся с заданным временем измельчения (см. раздел “Ввод типа зерен (калибровка)”).

Процесс помола начинается нажатием кнопки “Пуск/Стоп” (4). Процесс помола завершается автоматически после достижения заданной массы помола для рецептуры.

На сенсорном экране (10) отображается увеличивающаяся масса помола при использовании библиотечного режима.

## Введение в эксплуатацию

### Проверка кофемолки и комплекта поставки

#### ВНИМАНИЕ!

##### Опасность повреждения!

Неосторожное вскрытие упаковки острым ножом или другими заостренными предметами может привести к повреждению кофемолки.

– Действуйте очень осторожно при вскрытии упаковки.

1. Извлеките кофемолку из упаковки.
2. Убедитесь, что поставка полностью укомплектована (см. рис. А–G).
3. Проверьте, не повреждена ли кофемолка или какие-либо отдельные детали. В случае повреждения не используйте кофемолку. Обратитесь к своему поставщику (см. раздел “Техническое обслуживание”).



Пожалуйста, обратите внимание, что кофемолка прошла всестороннюю функциональную проверку перед поставкой и может содержать остатки молотого кофе.

### Установка и подключение кофемолки

1. Установите кофемолку на ровную и устойчивую поверхность, которая не вибрирует и не наклоняется.
2. Вставьте бункер для зерен (1) и закрепите его крепежным винтом (13) (см. раздел “Установка бункера”).
3. Вставьте магнитный поддон для сбора молотого кофе (7) в углубление, предусмотренное в корпусе под носиком (9)
4. Вставьте вилку сетевого шнура (5) в правильно установленную розетку.

## Подключение устройства выравнивания потенциалов

Разъем для подключения устройства выравнивания потенциалов (14) находится на задней панели кофемолки (см. **рис. D**). Электрическое подключение и проверка работоспособности электроники должны выполняться электриком.

1. Открутите контргайку и снимите ее.
2. Снимите стопорное кольцо и плоскую шайбу.
3. Подсоедините провод выравнивания потенциалов к соединению выравнивания потенциалов (14).



Провод выравнивания потенциалов не входит в комплект поставки.

»Используйте медный провод для выравнивания потенциалов сечением не менее 2,5 мм<sup>2</sup> (экранированный) или 4 мм<sup>2</sup> (неэкранированный).

»Если у вас есть какие-либо вопросы по этому поводу, обратитесь к авторизованному сервисному партнеру или электрику (см. раздел “Техническое обслуживание”).

4. Закрепите проводник выравнивания потенциалов, снова закрепив гайку, плоскую шайбу и стопорное кольцо.

## Базовые навыки обращения с кофемолкой

### Установка/извлечение бункера



Перед началом процесса помола необходимо правильно вставить бункер для кофейных зерен (1). Если бункер для зерен не был вставлен, процесс измельчения не может быть запущен. в этом случае на сенсорном экране (10) отображается сообщение об ошибке.

### Установка бункера

1. Убедитесь, что кофемолка выключена (переключатель Вкл/Выкл (6) в положении 0).
2. Вставьте бункер для зерен (1) во впускное отверстие (12) (см. **рис. B**). При размещении приемного устройства бункера для зерен убедитесь, что носик бункера находится в соответствующем углублении приемного устройства бункера.
3. Опустите бункер для кофейных зерен в приемное отверстие бункера и поверните бункер для кофейных зерен по часовой стрелке, чтобы зафиксировать его на кофемолке.

Если бункер для кофейных зерен не удастся зафиксировать на месте вращением, возможно, он установлен неправильно. правильно выровняйте бункер и попробуйте еще раз зафиксировать его на месте, надавив на него и повернув.

4. Затяните крепежный винт (13) бункера для зерен по часовой стрелке.

## Снятие бункера

1. Если ползунок (2) был повернут наружу, поверните его до упора, чтобы закрыть бункер для кофейных зерен (1) по направлению к механизму помола.
2. Измельчайте кофейные зерна, оставшиеся в механизме помола, в классическом режиме до тех пор, пока кофемолка не опустеет (см. раздел “Ручное измельчение в классическом режиме”).
3. Ослабьте крепежный винт (13) бункера для зерен, повернув его несколько раз против часовой стрелки.
4. Поверните бункер для кофейных зерен против часовой стрелки, чтобы извлечь его из кофемолки, подняв вверх.

## Наполнение кофейными зёрнами

1. Снимите крышку с бункера для кофейных зерен (1).
2. Насыпьте цельнозерновой обжаренный кофе или зерна эспрессо в бункер сверху.
  - Максимальный объем должен составлять примерно на 1 см ниже края бункера.
  - Минимальный объем должен составлять примерно на 1 см выше защиты для пальцев, чтобы предотвратить любые колебания при дозировании зерен.
3. Установите крышку обратно на бункер.



## Включение кофемолки

1. Убедитесь, что вилка сетевого шнура (5) вставлена в правильно установленную розетку с заземлением.
2. Включите кофемолку, установив переключатель включения/выключения (6) в положение I. Кофемолка готова к работе, как только на сенсорном экране (10) появится последний выбранный рецепт или последний установленный режим. При первом включении необходимо сначала задать некоторые базовые настройки (например, время, единицу измерения температуры и т.д.). Следуйте инструкциям на сенсорном экране (10).



## Выбор режима

» Проведите пальцем по сенсорному экрану (**10**) в вертикальном направлении (вверх или вниз), чтобы выбрать нужный режим.  
или

» Коснитесь символа нужного режима на левом краю сенсорного экрана **1x**.

### Выбор рецепта (режим рецепта / Библиотеки)

» Проведите пальцем по сенсорному экрану (**10**) в горизонтальном направлении (влево или вправо) в режиме Рецепт или Библиотека, чтобы выбрать нужный рецепт.

или

» Коснитесь символа рецепта, отображаемого на сенсорном экране (**10**) **1x** чтобы перейти к обзору доступных рецептов (для соответствующего режима). Рецепты отображаются в виде соответствующих символов рецепта.

Выполните следующие действия, чтобы выбрать нужный рецепт в обзоре:

» Проведите пальцем по сенсорному экрану в вертикальном направлении (вверх или вниз), чтобы выбрать нужный рецепт на основе символа рецепта.

» Коснитесь соответствующего символа рецепта **1x**, чтобы подтвердить выбор и перейти к нужному рецепту.

Выбор типа кофейных зерен (режим Библиотеки)

1. Коснитесь типа компонента, отображаемого на сенсорном экране (**10**), в режиме библиотеки **1x**.

На сенсорном экране отобразится обзор вводимых типов кофейных зерен.

2. Проведите пальцем по сенсорному экрану в вертикальном направлении (вверх или вниз), чтобы выбрать нужный тип зерен.

3. Коснитесь нужного типа зерен **1x**, чтобы подтвердить выбор и перейти к отображению рецепта для данного типа кофейных зерен.

### Расположение емкости для молотого кофе

» Установите подходящую емкость для сбора молотого кофе на поддон для сбора молотого кофе (**7**) по центру под носиком (**9**)

или

» Закрепите пакет для молотого кофе при помощи зажимного болта (**16**).

» Для этого нажмите рычаг (**3**) зажима пакета вниз, удерживайте пакет в нужном положении, а затем отпустите рычаг.

Зажимной болт фиксирует пакет на носике (см. **рис. Е**).

## Помол кофейных зерен

### ВНИМАНИЕ!

#### Опасность перегрева!

Превышение максимально допустимого рабочего цикла может привести к перегреву кофемолки.

- Не превышайте максимальный рабочий цикл (см. раздел “Технические характеристики”).
- Соблюдайте рекомендуемый перерыв при достижении максимально допустимого рабочего цикла (см. раздел “Технические характеристики”).

### ВНИМАНИЕ!

#### Опасность повреждения!

Оператор не может отрегулировать автоматический выключатель от перегрузки по току. Если автоматический выключатель от перегрузки по току срабатывал несколько раз, необходимо обратиться за консультацией к специалисту по техническому обслуживанию, поскольку обмотка мотора может быть повреждена.



Кофемолка оснащена термическим выключателем для защиты от перегрузки по току, который прерывает электрическую цепь кофемолки в случае электрической перегрузки. Установите переключатель включения/выключения (6) в положение 0 (выкл.), чтобы вернуть кофемолку в рабочее состояние.

Затем нажмите на пусковую кнопку (15). Теперь вы можете включить кофемолку, установив переключатель включения/выключения в положение I, и вернуть кофемолку в рабочее состояние (см. раздел “Устранение неполадок”).

Кофемолка также оснащена защитным устройством мотора, которое отключает кофемолку, когда мотор становится слишком горячим. Как только мотор остынет, кофемолку можно вернуть в эксплуатацию (см. раздел “Устранение неполадок”).

### Измельчение вручную в классическом режиме

1. Убедитесь, что кофемолка включена и в нее насыпаны зерна (нужного типа) (см. разделы “Наполнение зернами кофе” и “Включение кофемолки”).

Ползунок (2) повернут до упора и закрывает бункер для кофейных зерен (1) по направлению к механизму помола.

2. При необходимости переключитесь в классический режим, проведя пальцем по вертикали или коснувшись символа режима на сенсорном экране (10) (см. раздел “Выбор режима”).

Установленная степень помола (в мкм) и внутренняя температура кофемолки отображаются на сенсорном экране.



3. Установите емкость для сбора молотого кофе (см. раздел “Установка емкости”).
  4. Установите желаемую степень помола (см. раздел “Настройка степени помола”).
  5. Нажмите кнопку Пуск/Стоп (4), чтобы начать процесс измельчения.
  6. Поверните ползунок, чтобы открыть бункер для зерен в направлении механизма помола.
- Зерна будут высыпаться из бункера для зерен в механизм помола. Молотый кофе высыпется из носика в емкость. Сенсорный экран (10) покажет увеличивающееся время помола.
7. Когда зерна будут полностью смолоты и мотор будет вращаться без нагрузки, снова нажмите кнопку Пуск/стоп (4), чтобы остановить процесс помола.

### Измельчение в соответствии с рецептом в режиме “Время”



Сначала вам необходимо определить желаемый рецепт для помола (см. раздел “Ввод новых рецептов”).

1. Убедитесь, что кофемолка включена и в нее насыпаны кофейные зерна (нужного типа) (см. разделы “Включение кофемолки” и “Наполнение зернами”).
2. При необходимости поверните ползунок (2) наружу, чтобы открыть бункер для кофейных зерен (1) в направлении механизма помола.
3. При необходимости переключитесь в режим “Время”, проведя пальцем по вертикали или коснувшись символа режима на сенсорном экране (10) (см. раздел “Выбор режима”).
4. Установите емкость для сбора молотого кофе (см. раздел “Установка емкости”).
5. При необходимости перейдите к нужному рецепту, проведя пальцем по сенсорному экрану в горизонтальном направлении (см. раздел “Выбор рецепта (режим рецепта / библиотеки)”).  
Установленная степень помола (в мкм), внутренняя температура кофемолки (в °C) и особенности рецепта (время измельчения (в секундах) и символ рецепта) отобразятся на сенсорном экране.  
» При необходимости измените особенности рецепта (см. раздел “Изменение существующих рецептов”).
6. Установите желаемую степень помола (см. раздел “Настройка степени помола”).

7. Нажмите кнопку Старт/Стоп (4), чтобы начать процесс помола.

Кофемолка измельчает, молотый кофе высыпается из носика в емкость. На сенсорном экране отображается увеличивающееся время помола.

Процесс помола автоматически прекращается по истечении установленного времени.

## Измельчение в соответствии с рецептурой в библиотечном режиме



Эта кофемолка может управляться дополнительным устройством предварительного дозирования (PDU) (см. раздел “Дополнительные принадлежности”).



Сначала вам необходимо определить желаемый рецепт измельчения в соответствии с рецептурой (см. раздел “Ввод новых рецептов”).

1. Убедитесь, что кофемолка включена и в нее насыпаны зерна (нужного типа) (см. разделы “Включение кофемолки” и “Наполнение кофейными зернами”).

2. Установите емкость для сбора (см. раздел “Установка приемника”).

3. При необходимости переключитесь в режим библиотеки, проведя пальцем по вертикали или коснувшись нажмите на символ режима на сенсорном экране (10) (см. раздел “Выбор режима”).

4. Проведите пальцем по сенсорному экрану в горизонтальном направлении (влево или вправо), чтобы выбрать нужный рецепт.

Тип зерен, внутренняя температура кофемолки (в °C) и особенности рецепта (степень измельчения (в мкм), масса помола (в г) и символ рецепта) отобразятся на сенсорном экране.

» при необходимости измените особенности рецепта (см. раздел “Изменение существующих рецептов”).

5. Нажмите кнопку Старт/Стоп (4), чтобы начать процесс помола.

Кофемолка мелет, молотый кофе высыпается из носика в емкость. На сенсорном экране отображается увеличивающееся время помола.

Процесс помола автоматически прекращается после достижения заданной массы помола.

## Приостановка помола



Вы можете приостановить текущий процесс помола в любое время, независимо от выбранного режима.

» Нажмите кнопку Старт/Стоп **(4)**, чтобы остановить текущий процесс помола.

## Изменение сорта кофейных зерен

1. Извлеките бункер для кофейных зерен **(1)** из кофемолки (см. раздел “Снятие бункера”).  
Перед извлечением бункера для кофейных зерен убедитесь, что бункер закрыт по направлению к механизму помола, а зерна, оставшиеся в механизме помола, были полностью измельчены.
2. Пересыпьте зерна, оставшиеся в бункере для кофейных зерен, в другой контейнер для временного хранения.
3. Удалите излишки зерен из приемного устройства бункера **(12)**.
4. Установите бункер для кофейных зерен на место и закрепите его крепежным винтом **(13)** (см. раздел “Установка бункера”).
5. Высыпьте новые зерна эспрессо в бункер для кофейных зерен.
6. Откройте бункер для кофейных зерен в направлении механизма помола, повернув ползунок.
7. Измельчите 2-3 порции, чтобы удалить остатки старых зерен эспрессо, прогреть кофемолку и избежать каких-либо колебаний при дозировании зерен.

## Изменение настроек

### Установка степени помола



Кофемолка оснащена функцией определения расстояния между жерновами (DDD), при которой степень помола устанавливается на основе расстояния между жерновами (0-800 мкм):  
Чем выше значение мкм, тем больше расстояние между жерновами и тем крупнее помол кофе.

Уменьшайте степень помола только во время работы кофемолки.



1. Поверните поворотный регулятор (11) по часовой стрелке или против часовой стрелки так, чтобы маркировка на поворотном регуляторе указывала на желаемое значение мкм на шкале.

Установленное значение мкм отображается на сенсорном экране (10)

2. При необходимости точно отрегулируйте значение мкм.

» Для этого коснитесь установленного значения мкм на сенсорном экране 1x.

» Установите точное значение, нажав символы +/- +/- на сенсорном экране.



Поворотный регулятор автоматически переходит к заданному значению, когда желаемое значение вводится на сенсорном экране.

### Ввод новых рецептов

» Пожалуйста, обратитесь к дополнительному руководству по программному обеспечению для ввода новых рецептов.

Вы найдете руководство по программному обеспечению онлайн по ссылке:

**<https://hemro.net/omniamanual>**



## Изменение существующих рецептов

Вы можете изменить специфику рецепта (= параметры, относящиеся к конкретному рецепту) существующих рецептов в любое время.

1. При необходимости выберите рецепт, который вы хотите изменить, проведя пальцем по сенсорному экрану в горизонтальном направлении в режиме “Рецепт” или “Библиотека”.
2. Нажмите и удерживайте нажатый параметр, относящийся к конкретному рецепту - для рецепта, отображаемого на сенсорном экране, который вы хотите изменить.

Вы переходите в режим редактирования выбранного параметра.

3. Отредактируйте выбранный параметр, как описано в следующем обзоре.

Специфические параметры, зависящие от рецепта	Редактирование
Символ рецепта	»Проведите пальцем по сенсорному экрану (10) в вертикальном направлении, чтобы выбрать. » Нажмите 1x, чтобы подтвердить выбор.
Время помола (в секундах) (в режиме Время)	
Масса помола (в г) (в режиме библиотеки)	» Поверните поворотный регулятор (11) по часовой стрелке или против часовой стрелки для установки. » Нажмите 1x для точной настройки значения (см. раздел “Настройка степени помола”)
Степень помола (в мкм) (в библиотечном режиме)	

## Ввод типа кофейных зерен (калибровка)

»Следуйте инструкциям на сенсорном экране (10), чтобы ввести новые типы кофейных зерен и выполнить соответствующую калибровку.

Вы также найдете дополнительную информацию о калибровке в руководстве по программному обеспечению по ссылке:

<https://hemro.net/omniamanual>



## Очистка

### ОТОРОЖНО!

#### **Опасность ранения!**

При перемещении кофемолка может упасть и вызвать травмы.

- Устанавливайте кофемолку только на устойчивую поверхность, защищенную от опрокидывания.
- Если кофемолка слишком тяжелая, обратитесь за помощью.

### **ВНИМАНИЕ!**

#### **Опасность короткого замыкания!**

Вода, попавшая в кофемолку, может вызвать короткое замыкание.

- Ни в коем случае не окунайте кофемолку в воду или другие жидкости.
- Ни в коем случае не мойте кофемолку под струей воды.
- Не допускайте попадания воды или других жидкостей внутрь корпуса

### **ВНИМАНИЕ!**

#### **Опасность повреждения!**

Несоблюдение правил обращения с кофемолкой может вызвать ее повреждение.

- Не используйте агрессивные чистящие средства, а также острые или металлические инструменты, такие как ножи, металлические губки и т. п. Они могут поцарапать поверхность.
- Не производите очистку кофемолки сжатым воздухом, например, при помощи продувочного пистолета.
- Не мойте лоток и крышку бункера для кофейных зерен в посудомоечной машине. Данные детали для этого не предназначены; также это может привести к выцветанию покрытия.
- Не поднимайте кофемолку за бункер. Поднимайте кофемолку только за корпус и только обеими руками.

## **Очистка поверхности под кофемолкой**

1. Выключите кофемолку (переключатель включения/выключения (6) в положении 0) и выньте вилку сетевого шнура (5) из розетки.
2. Поднимите кофемолку за корпус обеими руками и положите ее на другую чистую поверхность.

3. Очистите установочную поверхность и нижнюю часть кофемолки влажной тканью и высушите поверхности. Поверхности должны быть сухими и очищенными от масла и смазки.

4. Установите кофемолку обратно на очищенную поверхность.

## Очистка корпуса

1. Выключите кофемолку (переключатель включения/выключения **(6)** в положении 0) и выньте вилку из розетки.

2. Извлеките магнитный поддон для сбора молотого кофе **(7)** из углубления в корпусе.

3. Снимите магнитную крышку корпуса **(17)** кофемолки спереди и с помощью кисточки удалите молотый кофе и тому подобное из области за ней (см. **рис. G**).

4. Снимите переднюю панель **(8)** кофемолки и с помощью кисточки удалите молотый кофе и тому подобное с впускного отверстия и внутренней поверхности кофемолки.

Чтобы снять переднюю панель, с некоторым усилием нажмите на метку на верхнем торце. При этом передняя панель во впускном отверстии кофемолки наклонится, и магнитный замок разблокируется (см. **рис. F**). Затем вы можете снять наклонную переднюю панель с впускного отверстия.

5. Протирайте корпус, поддон, крышку корпуса и переднюю панель влажной тканью по мере необходимости, но не реже одного раза в неделю.

6. Затем установите на место все снятые для чистки детали.

## Очистка выпускной системы



Производитель рекомендует использовать кисточку с нейлоновой щетиной для очистки выпускной системы.

1. Вытяните внутреннюю вставку носика **(9)** вниз из фиксатора (см. **рис. G**).

2. Очистите носик на корпусе (фиксатор выпуска) кисточкой.

3. Протрите носик влажной тканью, а затем высушите его.



Следите за тем, чтобы не повредить поверхность носика. Мелкие царапины могут негативно сказаться на результатах измельчения, так как гуща для эспрессо прилипает к царапинам, что может привести к сбоям в дозировании.

4. Установите на место внутреннюю вставку носика так, чтобы она зафиксировалась в правильном положении.

## Очистка бункера для зерен



Бункер для кофейных зерен необходимо чистить ежедневно, чтобы удалить остатки кофейного масла, которые могут негативно сказаться на вкусовых качествах.

1. Извлеките бункер для зерен из кофемолки (см. раздел “Извлечение бункера”).

Перед извлечением бункера для кофейных зерен убедитесь, что бункер закрыт по направлению к механизму измельчения, а зерна, оставшиеся в механизме помола, полностью измельчены.

2. При необходимости временно переложите зерна из бункера для кофейных зерен в другой контейнер.

3. Протрите внутреннюю и наружную поверхности бункера для кофейных зерен влажной тканью, а затем высушите его.

4. Удалите излишки зерен из приемного устройства бункера (12).

5. Установите бункер для кофейных зерен на место и закрепите его крепежным винтом (13) (см. раздел “Установка бункера”).

## Очистка механизма помола



Производитель рекомендует использовать средство для очистки механизма помола GRINDZTM. Более подробную информацию о GRINDZTM вы найдете на странице [www.mahlkoenig.de](http://www.mahlkoenig.de).

Кофемолку следует чистить каждые 2-5 дней.

1. Извлеките бункер для зерен из кофемолки (см. раздел “Снятие бункера”).

Перед извлечением бункера для кофейных зерен убедитесь, что он закрыт по направлению к механизму помола, а зерна, оставшиеся в механизме помола, были полностью измельчены.

2. Установите максимальное значение мкм для самого крупного молотого кофе для измельчения оставшихся зерен (см. раздел “Настройка степени помола”).

3. Налейте средство для очистки кофемолки непосредственно в механизм помола сверху. соблюдайте количество, указанное производителем используемого вами средства для очистки кофемолки.

4. Удалите излишки зерен из приемного бункера (12).

5. Установите бункер для кофейных зерен на место и закрепите его крепежным винтом (13) (см. раздел “Установка бункера”).

6. Поместите чашу под носик (9), чтобы собрать очиститель для механизма помола.



7. Полностью измельчите очиститель для кофемолки в классическом режиме до тех пор, пока кофемолка не опустеет (см. раздел “Ручное измельчение в классическом режиме”).
  8. Откройте бункер для зерен, повернув ползунок (2).
  9. Удалите все оставшиеся чистящие частицы, измельчив такое же количество зерен, какое использовалось для очистки кофемолки.
- В процессе помола установите в кофемолке желаемую степень измельчения.
10. Утилизируйте измельченное средство для очистки кофемолки и молотые зерна вместе с промышленными/бытовыми отходами.

## Устранение неисправностей

Неисправность	Причина	Способ устранения
Кофемолка не мелет кофе, дисплей не подсвечен.	• Сетевой кабель не подключен к розетке.	» Вставьте вилку в надлежащим образом установленную розетку
	• Бункер для кофейных зерен не установлен	» Вставьте бункер для кофейных зерен (см. главу «Установка кофемолки и вставка бункера для кофейных зерен»)
	• Сработал выключатель максимального тока	» Проверьте, не выскочила ли кнопка разблокировки выключателя максимального тока. При необходимости нажмите ее снова до упора. Если кнопка разблокировки выскакивает регулярно, обратитесь к своему дистрибьютору (см. главу «Обслуживание и сервис»).
	• Сработал электрический входной предохранитель.	» Проверьте электрический входной предохранитель. Приведите его в исходное положение или замените. Проверьте, не подключены ли к нему другие устройства, и при необходимости отключите их от сети. Если предохранитель продолжает срабатывать, обратитесь к своему дистрибьютору (см. главу «Обслуживание и сервис»).

Неисправность	Причина	Способ устранения
<p>Кофемолка гудит, но кофе не мелет.</p>	<ul style="list-style-type: none"> <li>• Механизм помола засорился.</li>   <li>• Молотый кофе скопился в кофемолке из-за переполнения.</li>   <li>• Выбрана слишком тонкая степень помола.</li>   <li>• В механизм помола попало инородное тело.</li> </ul>	<p>» Установите максимальное значение мкм для кофе самого крупного помола. Запустите процесс помола в классическом режиме. Кофемолка очистится сама. Затем установите желаемую степень измельчения во время работы.</p> <p>» Очистите систему дозирования (см. раздел “Очистка системы дозирования”). Установите максимальное значение мкм для кофе самого крупного помола. Запустите процесс помола в классическом режиме. Кофемолка очистится сама. Затем установите желаемую степень измельчения во время работы.</p> <p>» Установите максимальное значение мкм для кофе самого крупного помола. Запустите процесс помола в классическом режиме. Кофемолка очистится сама. Затем установите желаемую степень измельчения во время работы.</p> <p>» Очистите механизм помола, как описано в разделе “Очистка”, и удалите посторонний предмет. Если посторонний предмет не удастся удалить, обратитесь в свой сервисный центр (см. раздел “Техническое обслуживание”).</p>
<p>Кофемолка не работает в непрерывном режиме, процесс периодически прерывается.</p>	<ul style="list-style-type: none"> <li>• Кнопка запуска неисправна.</li> </ul>	<p>» Обратитесь к своему дистрибьютору (см. главу «Обслуживание и сервис»).</p>

Неисправность	Причина	Способ устранения
Точность дозирования кофемолки снизилась.	<ul style="list-style-type: none"> <li>• Носик забит. Слишком много молотого кофе осело в твердой форме внутри кофемолки</li> <li>• Носик кофемолки поврежден</li> </ul>	<ul style="list-style-type: none"> <li>» Снимите носик или очистите его щеткой с внешней стороны при выключенной кофемолке. Установите максимальное значение мкм для кофе самого крупного помола. Запустите процесс помола в классическом режиме. Кофемолка очистится сама. Затем установите желаемую степень помола во время работы.</li> <li>» Обратитесь к своему дистрибьютору (см. главу «Обслуживание и сервис»)</li> </ul>
Бункер не устанавливается.	<ul style="list-style-type: none"> <li>• В приемном устройстве бункера остались зерна</li> </ul>	<ul style="list-style-type: none"> <li>» Выньте зерна из приемного устройства бункера для кофейных зерен.</li> </ul>

## Технические характеристики

Модель:	EK Omnia
Напряжение / частота:	220–240 Вольт; 50/60 Гц 110–127 Вольт; 60 Гц 100 Вольт; 50/60 Гц
Мощность:	800 Ватт
Степень защиты:	IPX1
Класс защиты:	I ⊕
Предохранитель:	16 A-slow/15 A
Число оборотов:	1,500 об/мин
Акустическая эмиссия (во время помола):	74 dBA
Производительность помола:	11 г/с*
Макс. допустимый эксплуатационный цикл	120 секунд Вкл/300 секунд Выкл
Стандартный режим :	(Рекомендуемая пауза: 300 секунд)
Эспрессо:	1,5 секунды Вкл/5 секунд Выкл (Рекомендуемая пауза: 5 секунд)
Макс. время помола:	5 мин. при длительной эксплуатации
Макс. суточная производительность:	126кг*
Размеры (W × H × D):	548 × 410 × 214 мм
Вес (нетто):	21.8 кг
Макс. емкость бункера:	250 г
*Время помола зависит от выбранного типа кофейных зерен, выбранной степени помола и частоты сети.	

## Утилизация

### Утилизация упаковки



Утилизируйте упаковку, правильно отсортировав материалы, пригодные для вторичной переработки. Утилизируйте бумагу и картон как макулатуру, а пленку - как материал, пригодный для вторичной переработки.

### Утилизация кофемолки



Электроприборы помечены символом слева. Использованные электроприборы нельзя выбрасывать в коммерческие/бытовые отходы!

Потребители по закону обязаны утилизировать старую технику отдельно от коммерческих/бытовых отходов, например, в пункте сбора в сообществе/городском округе, с целью повторного использования или утилизации. Старую технику также можно вернуть поставщику бесплатно. Это гарантирует правильную утилизацию старых приборов и снижает вредное воздействие на окружающую среду. Если в памяти прибора хранятся личные данные, потребители несут ответственность за их удаление.

## Обслуживание и сервис

» Если требуется сервис или техническое обслуживание, обратитесь в авторизованный центр обслуживания клиентов продукции Mahlkönig. Отдел обслуживания клиентов может ответить на любые ваши вопросы, касающиеся ремонта и технического обслуживания вашего изделия или запасных частей.

Чертежи в увеличенном виде и информация о запасных частях также доступны по ссылкам:

<https://hemro.net/omnia hh>



[https://hemro.net\\_Omnia\\_SP](https://hemro.net_Omnia_SP)



Наша команда консультантов по применению будет рада помочь вам с вопросами, касающимися нашей продукции и аксессуаров к ней.

» При всех запросах и заказах запасных частей, пожалуйста, обязательно указывайте артикул и серийный номер, указанные на заводской табличке кофемолки.

## Дополнительные аксессуары

Для данной кофемолки доступны дополнительные принадлежности.

Подробную информацию о дополнительных аксессуарах для вашей кофемолки вы найдете на нашем веб-сайте по ссылке:

<https://hemro.net/omnia>



# HEMRO

**Hemro International AG**

Thurgauerstrasse 80 | 8050 Zurich, Switzerland

T: +41 44 864 18 00 | F: +41 44 864 18 01

info@hemrogroup.com | www.hemrogroup.com