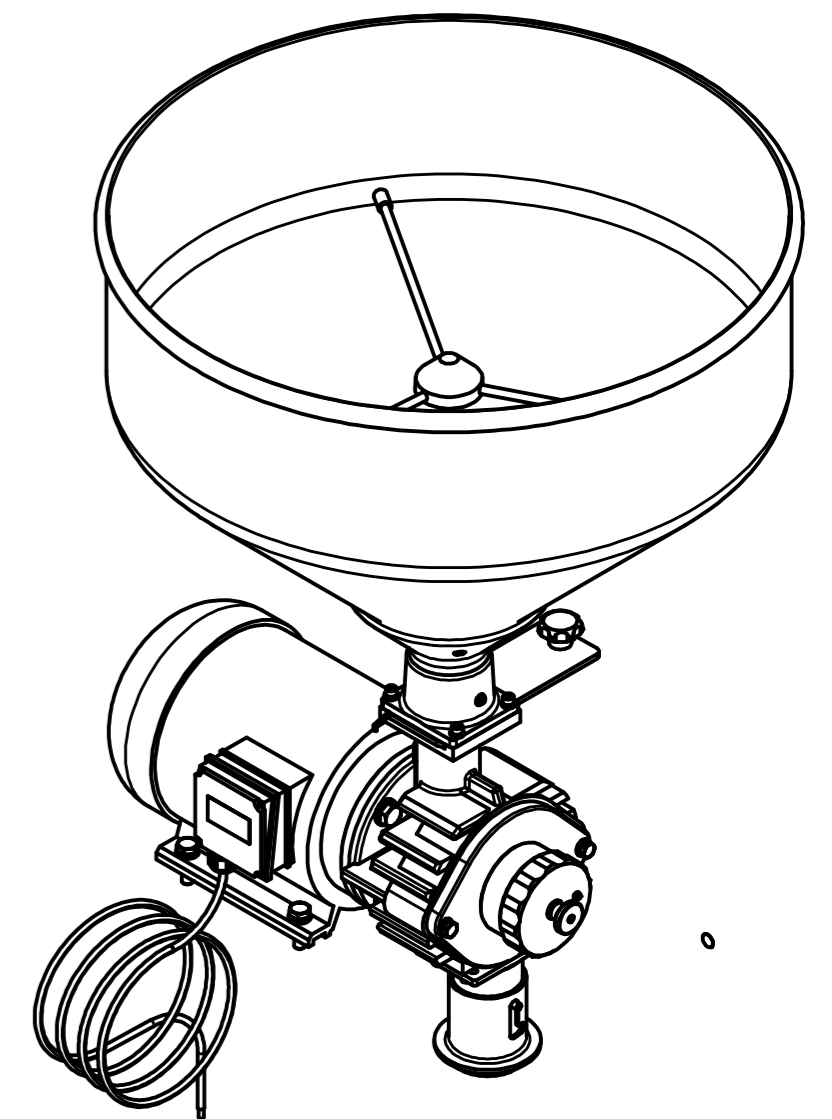



A (0,15 : 1)



SAP-Nr.	304319	Material Definition	-	Gewicht	-
DK15LS Lagermühle 50Hz/400V/3P graurot-metall		Massstab	Version	Koch	29.05.2012
		1:1	Gez.	mkoch	29.03.2010
DK15LS grinder 50Hz/400V/3P gray-red-metal		A2	Blatt/von	1	1
 MAHLKÖNIG GMBH & CO. KG TILSITER STRASSE 142 22047 HAMBURG GERMANY <small>Protection rights exist for all data according to DIN ISO 16016</small>		Dokumentnummer		Index	
		4319		A	
IN ARBEIT - PRELIMINARY					